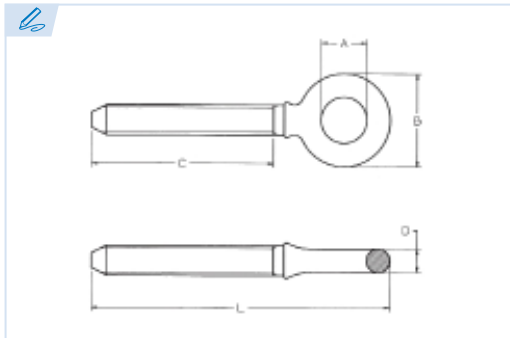


E6380

PATENTE REGISTRADA
PATENTS FILED



BREVETS DÉPOSÉS
PATENTE REGISTRADA



Argolla de ojo para tensor
Turnbuckle eye
Anneau pour tendeurs
Ilhós para estricador

Acero Fe 430 B

Steel Fe 430 B

Acier Fe 430 B

Aço Fe 430 B

Conforme a la directiva europea 2006/42/CE

In accordance with the new european directive 2006/42/CE.

Conforme à la directive européenne machines 2006/42/CE.

Conforme a norma europeia 2006/42/CE.

ES EN FR PT

CMU Carga máxima de utilización

Working load limit

Charge maximale d'utilisation

Carga máxima de trabalho

T Tonelada

Tone

Tonne

Tonelada

Ref. Right.	Ref. Left	CMU	M	A	B	C	D	L	Kg.
E6380-5	E6381-5	0,14 T	M5	8	16	40	4	59	0,01
E6380-6	E6381-6	0,225 T	M6	10	18	50	4	74	0,01
E6380-8	E6381-8	0,410 T	M8	11	21	52	5	80	0,03
E6380-10	E6381-10	0,650 T	M10	14	27	60	6,5	97	0,05
E6380-12	E6381-12	0,930 T	M12	17	33	67	8	106	0,09
E6380-14	E6381-14	1,33 T	M14	18	35	83	8,5	126	0,13
E6380-16	E6381-16	1,77 T	M16	23	49	97	13	160	0,28
E6380-18	E6381-18	2,2 T	M18	25	53	112	14	178	0,36
E6380-20	E6381-20	2,7 T	M20	25	53	116	14	190	0,38
E6380-22	E6381-22	3,3 T	M22	30	62	120	16	200	0,57
E6380-24	E6381-24	3,92 T	M24	34	68	125	17	210	0,71
E6380-27	E6381-27	4,95 T	M27	34	71	150	18,5	236	1,05
E6380-30	E6381-30	6,25 T	M30	39	81	150	21	242	1,1
E6380-33	E6381-33	7,56 T	M33	39	81	150	21	242	1,3
E6380-36	E6381-36	9,1 T	M36	49	105	150	28	276	2,05
E6380-39	E6381-39	10,6 T	M39	49	105	165	28	276	2,38
E6380-42	E6381-42	12,5 T	M42	55	135	180	40	320	4,8
E6380-45	E6381-45	14,4 T	M45	55	135	180	40	322	5,05
E6380-48	E6381-48	16,5 T	M48	55	135	180	40	322	5,2
E6380-50	E6381-50	18,1 T	M50	55	135	180	40	322	5,87

