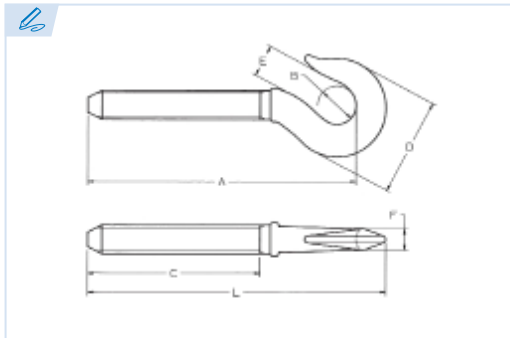


E6390

PATENTE REGISTRADA
PATENTS FILED



BREVETS DÉPOSÉS
PATENTE REGISTRADA



Gancho para tensores
Hook for turnbuckle
Crochet pour tendeurs
Gancho para esticador com rosca

Acero Fe 430 B

Steel Fe 430 B

Acier Fe 430 B

Aço Fe 430 B

Conforme a la directiva europea 2006/42/CE

In accordance with the new european directive 2006/42/CE.

Conforme à la directive européenne machines 2006/42/CE.

Conforme a norma europeia 2006/42/CE.

ES EN FR PT

CMU Carga máxima de utilización

Working load limit

Charge maximale d'utilisation

Carga máxima de trabalho

T Tonelada

Tone

Tonne

Tonelada

Ref. Right.	Ref. Left	CMU	M	A	B	C	D	E	F	L	Kg.
E6390-5	E6391-5	0,050 T	M5	56	7,5	40	17,5	6	4	62	0,01
E6390-6	E6391-6	0,075 T	M6	70	10	50	23	8	5	76	0,01
E6390-8	E6391-8	0,165 T	M8	80	11	52	29	10	6	89	0,03
E6390-10	E6391-10	0,235 T	M10	94	14	62	35	13	8	103	0,06
E6390-12	E6391-12	0,32 T	M12	110	17	65	47	17	10	121	0,13
E6390-14	E6391-14	0,42 T	M14	130	17	82	48	14	11,5	144	0,19
E6390-16	E6391-16	0,53 T	M16	152	19,5	100	55	16,5	14	168	0,29
E6390-18	E6391-18	0,63 T	M18	165	19	110	61	17	14	183	0,35
E6390-20	E6391-20	0,73 T	M20	165	23	110	64	17	15	185	0,44
E6390-22	E6391-22	1,12 T	M22	195	27	125	71	22	17	216	0,64
E6390-24	E6391-24	1,55 T	M24	198	27	125	77	23	18	225	0,79
E6390-27	E6391-27	1,87 T	M27	220	32	146	90	29	20	250	1,03
E6390-30	E6391-30	2,24 T	M30	220	34	140	93	30	20	250	1,2
E6390-33	E6391-33	2,85 T	M33	220	34	140	93	30	21	250	1,43
E6390-36	E6391-36	3,53 T	M36	253	36	170	108	30	32	288	2,33
E6390-39	E6391-39	4,15 T	M39	257	36	170	108	30	32	288	2,4

