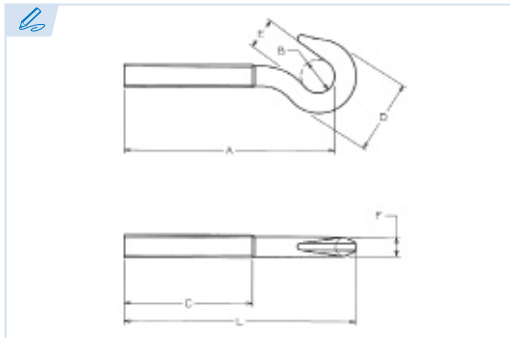


E6400

PATENTE REGISTRADA
PATENTS FILED



BREVETS DÉPOSÉS
PATENTE REGISTRADA



Gancho para tacos
Hook for plugs
Crochet pour chevilles
Gancho para cavilhas

Acero Fe 430 B

Steel Fe 430 B

Acier Fe 430 B

Aço Fe 430 B

Conforme a la directiva europea 2006/42/CE

In accordance with the new european directive 2006/42/CE.

Conforme à la directive européenne machines 2006/42/CE.

Conforme a norma europeia 2006/42/CE.

ES EN FR PT

CMU Carga máxima de utilización

Working load limit

Charge maximale d'utilisation

Carga máxima de trabalho

T Tonelada

Tone

Tonne

Tonelada

Ref.	CMU	M	A	B	C	D	E	F	L	Kg.
E6400-5	0,050 T	M5	64	8	48	16,5	6	4	70	0,012
E6400-6	0,075 T	M6	75	10	55	21	8,5	5	81	0,018
E6400-8	0,165 T	M8	88	11	60	27	10	6	97	0,035
E6400-10	0,235 T	M10	105	14	73	33	12	8	114	0,07
E6400-12	0,32 T	M12	135	17	90	42	16	10	146	0,13

