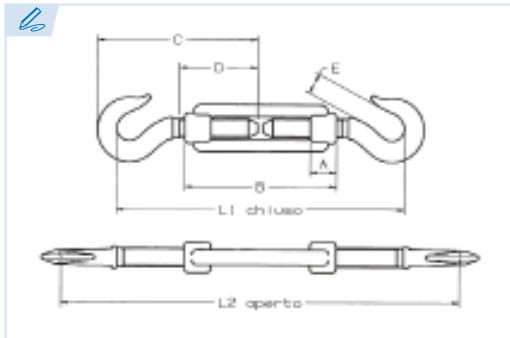


E6450

PATENTE REGISTRADA
PATENTS FILED



BREVETS DÉPOSÉS
PATENTE REGISTRADA



Tensor gancho-gancho DIN 1480
Turnbuckle hook and hook DIN 1480
Tendeur à deux crochets DIN 1480
Esticador gancho - gancho DIN 1480

Acero Fe 430 B

Steel Fe 430 B

Acier Fe 430 B

Aço Fe 430 B

Conforme a la directiva europea 2006/42/CE

In accordance with the new european directive 2006/42/CE.

Conforme à la directive européenne machines 2006/42/CE.

Conforme a norma europeia 2006/42/CE.

ES EN FR PT

CMU Carga máxima de utilización

Working load limit

Charge maximale d'utilisation

Carga máxima de trabalho

T Tonelada

Tone

Tonne

Tonelada

Ref.	CMU	M	A	B	C	D	E	L1	L2	Kg
E6450-6	0,075 T	M6	12	110	76	50	8	140	226	0,1
E6450-8	0,165 T	M8	15	110	89	52	10	160	240	0,14
E6450-10	0,235 T	M10	18	125	103	62	13	188	277	0,31
E6450-12	0,32 T	M12	21	125	121	65	17	220	303	0,45
E6450-14	0,42 T	M14	24	140	144	82	14	260	357	0,63
E6450-16	0,53 T	M16	27	170	168	100	16,5	308	428	0,97
E6450-20	0,73 T	M20	34	200	185	110	17	330	462	1,6
E6450-22	1,12 T	M22	36	220	216	125	22	390	538	2,2
E6450-24	1,55 T	M24	39	255	225	125	23	396	573	2,92
E6450-27	1,87 T	M27	45	255	250	146	29	440	605	3,87
E6450-30	2,24 T	M30	45	255	250	140	30	440	605	4,25
E6450-33	2,85 T	M33	55	295	250	140	30	440	625	6,01
E6450-36	3,53 T	M36	55	295	288	170	30	498	683	7,81
E6450-39	4,15 T	M39	63	330	288	170	30	598	760	9,4