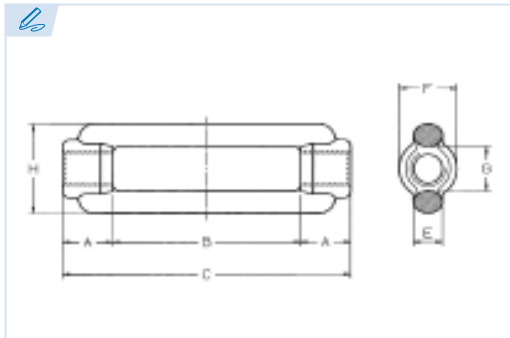


## E6480

PATENTE REGISTRADA  
PATENTS FILED



BREVETS DÉPOSÉS  
PATENTE REGISTRADA



**Cuerpo tensor DIN 1480**  
Body for turnbuckle DIN 1480  
Cage pour tendeur DIN 1480  
Corpo para esticador DIN 1480

**Acero Fe 430 B**

Steel Fe 430 B

Acier Fe 430 B

Aço Fe 430 B

Conforme a la directiva europea 2006/42/CE

In accordance with the new european directive 2006/42/CE.

Conforme à la directive européenne machines 2006/42/CE.

Conforme a norma europeia 2006/42/CE.

ES EN FR PT

**CMU Carga máxima de utilización**

Working load limit

Charge maximale d'utilisation

Carga máxima de trabalho

**T Tonelada**

Tone

Tonne

Tonelada

Ref.	Ref. Galvanizado	Ref. Galvanizado en caliente	CMU	M	A	B	C	E	F	G	H	Kg.
E6480-6	E6490-6	E6500-6	0,06 T	M6	12	86	110	6	12	9	19	225
E6480-8	E6490-8	E6500-8	0,08 T	M8	15	80	110	8	15	11	23	410
E6480-10	E6490-10	E6500-10	0,15 T	M10	18	89	125	9	18	14	30	650
E6480-12	E6490-12	E6500-12	0,19 T	M12	21	83	125	11	21	16	34	930
E6480-14	E6490-14	E6500-14	0,25 T	M14	24	97	140	12	24	18	38	1330
E6480-16	E6490-16	E6500-16	0,39 T	M16	27	116	170	14	27	20	42	1770
E6480-18	E6490-18	E6500-18	0,39 T	M18	27	116	170	14	27	20	42	2200
E6480-20	E6490-20	E6500-20	0,72 T	M20	34	132	200	17	34	24	52	2700
E6480-22	E6490-22	E6500-22	0,92 T	M22	36	148	220	19	37	26	56	3300
E6480-24	E6490-24	E6500-24	1,34 T	M24	39	177	255	20	39	28	60	3920
E6480-27	E6490-27	E6500-27	1,81 T	M27	45	165	255	23	45	34	74	4950
E6480-30	E6490-30	E6500-30	1,85 T	M30	45	165	255	23	45	34	74	6250
E6480-33	E6490-33	E6500-33	1,85 T	M33	45	165	255	23	45	34	74	7560
E6480-36	E6490-36	E6500-36	3,15 T	M36	55	185	295	28	55	40	86	9100
E6480-39	E6490-39	E6500-39	4,6 T	M39	63	204	330	32	63	50	104	10600
E6480-42	E6490-42	E6500-42	4,5 T	M42	63	204	330	32	63	50	104	12500
E6480-45	E6490-45	E6500-45	8,6 T	M45	78	199	355	40	80	65	135	14400
E6480-48	E6490-48	E6500-48	8,9 T	M48	78	199	355	40	80	65	135	16500
E6480-52	E6490-52	E6500-52	8,26 T	M52	78	199	355	40	80	65	135	19800
E6480-56	E6490-56	E6500-56	7,26 T	M56	78	199	355	40	80	65	135	23000