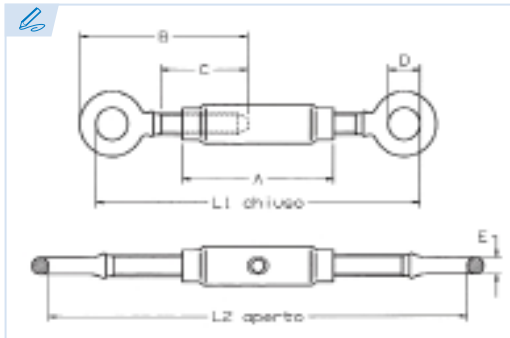


## E6510

PATENTE REGISTRADA  
PATENTS FILED



BREVETS DÉPOSÉS  
PATENTE REGISTRADA



**Tensor aro-arro tubular DIN 1478**  
*Turnbuckle eye and eye DIN 1478*  
Tendeur à deux anneaux DIN 1478  
*Esticador olhal - olhal DIN 1478*

**Acero Fe 430 B**

*Steel Fe 430 B*

*Acier Fe 430 B*

*Aço Fe 430 B*

Conforme a la directiva europea 2006/42/CE

*In accordance with the new european directive 2006/42/CE.*

Conforme à la directive européenne machines 2006/42/CE.

*Conforme a norma europeia 2006/42/CE.*

**ES EN FR PT**

**CMU Carga máxima de utilización**

*Working load limit*

*Charge maximale d'utilisation*

*Carga máxima de trabalho*

**T Tonelada**

*Tone*

*Tonne*

*Tonelada*

Ref.	CMU	M	A	B	C	D	E	L1	L2	Kg.
E6510-6	0,225 T	<b>M6</b>	110	80	55	9	4	152	240	0,12
E6510-8	0,41 T	<b>M8</b>	110	85	57	10	5	160	248	0,15
E6510-10	0,65 T	<b>M10</b>	125	105	68	14	6,5	196	290	0,29
E6510-12	0,93 T	<b>M12</b>	125	106	67	17	8	196	301	0,45
E6510-16	1,77 T	<b>M16</b>	170	160	97	23	13	294	435	1,07
E6510-20	2,7 T	<b>M20</b>	200	190	116	25	14	352	520	1,38
E6510-24	3,92 T	<b>M24</b>	255	210	125	34	17	391	600	2,57
E6510-30	6,25 T	<b>M30</b>	255	240	150	38	19,5	441	648	2,67
E6510-36	9,1 T	<b>M36</b>	295	276	160	48	27	498	730	7,26
E6510-48	16,5 T	<b>M48</b>	355	322	180	55	40	564	840	16,18