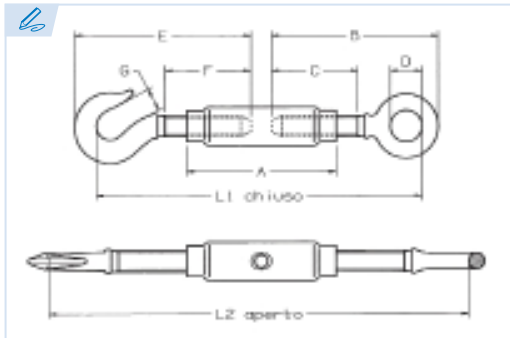


E6520

PATENTE REGISTRADA
PATENTS FILED



BREVETS DÉPOSÉS
PATENTE REGISTRADA



Tensor aro-arro tubular DIN 1478
Turnbuckle eye and eye DIN 1478
Tendeur à deux anneaux DIN 1478
Esticador olhal - olhal DIN 1478

Acero Fe 430 B

Steel Fe 430 B

Acier Fe 430 B

Aço Fe 430 B

Conforme a la directiva europea 2006/42/CE

In accordance with the new european directive 2006/42/CE.

Conforme à la directive européenne machines 2006/42/CE.

Conforme a norma europeia 2006/42/CE.

ES EN FR PT

CMU Carga máxima de utilización

Working load limit

Charge maximale d'utilisation

Carga máxima de trabalho

T Tonelada

Tone

Tonne

Tonelada

Ref.	CMU	M	A	B	C	D	E	F	G	L1	L2	Kg.
E6520-6	0,075 T	M6	110	74	50	10	76	50	8,5	150	240	0,13
E6520-8	0,165 T	M8	110	80	52	11	89	52	10	161	250	0,15
E6520-10	0,235 T	M10	125	97	60	14	103	62	12	187	293	0,32
E6520-12	0,32 T	M12	125	106	67	17	121	65	16	208	313	0,49
E6520-16	0,53 T	M16	170	160	97	23	172	105	16,5	299	440	1,08
E6520-20	0,73 T	M20	200	190	116	25	185	110	17,5	341	509	1,44
E6520-24	1,55 T	M24	255	210	125	34	225	135	23	393	605	2,65
E6520-30	2,24 T	M30	255	240	150	38	250	145	29	440	647	3,87
E6520-36	3,53 T	M36	295	276	160	48	284	170	30	502	735	7,54

