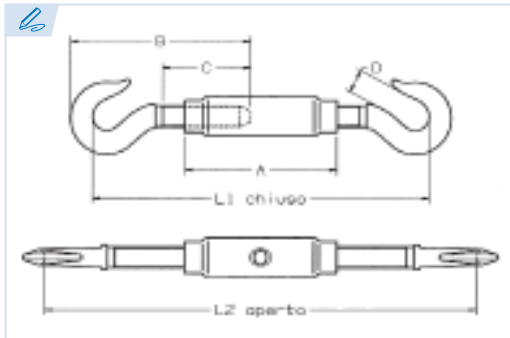


**E6525**

PATENTE REGISTRADA  
PATENTS FILED



BREVETS DÉPOSÉS  
PATENTE REGISTRADA



**Tensor gancho-gancho tubular DIN 1478**  
*Turnbuckle hook and hook DIN 1478*  
*Tendeur à deux crochets DIN 1478*  
*Esticador gancho - gancho DIN 1478*

**Acero Fe 430 B**

*Steel Fe 430 B*

*Acier Fe 430 B*

*Aço Fe 430 B*

Conforme a la directiva europea 2006/42/CE

*In accordance with the new european directive 2006/42/CE.*

Conforme à la directive européenne machines 2006/42/CE.

*Conforme a norma europeia 2006/42/CE.*

**ES EN FR PT**

**CMU Carga máxima de utilización**

*Working load limit*

*Charge maximale d'utilisation*

*Carga máxima de trabalho*

**T Tonelada**

*Tone*

*Tonne*

*Tonelada*

| Ref.     | CMU     | M          | A   | B   | C   | D    | L1  | L2  | Kg.  |
|----------|---------|------------|-----|-----|-----|------|-----|-----|------|
| E6405-6  | 0,075 T | <b>M6</b>  | 110 | 76  | 50  | 8,5  | 150 | 240 | 0,14 |
| E6405-8  | 0,165 T | <b>M8</b>  | 110 | 89  | 52  | 10   | 166 | 255 | 0,15 |
| E6405-10 | 0,235 T | <b>M10</b> | 125 | 103 | 62  | 12   | 189 | 297 | 0,35 |
| E6405-12 | 0,32 T  | <b>M12</b> | 125 | 121 | 65  | 16   | 220 | 325 | 0,53 |
| E6405-16 | 0,53 T  | <b>M16</b> | 170 | 172 | 105 | 16,5 | 304 | 445 | 1,09 |
| E6405-20 | 0,73 T  | <b>M20</b> | 200 | 185 | 110 | 17,5 | 330 | 498 | 1,5  |
| E6405-24 | 1,55 T  | <b>M24</b> | 255 | 225 | 135 | 23   | 396 | 610 | 2,73 |
| E6405-30 | 2,24 T  | <b>M30</b> | 255 | 250 | 145 | 29   | 440 | 647 | 3,97 |
| E6405-36 | 3,53 T  | <b>M36</b> | 295 | 284 | 170 | 30   | 506 | 740 | 7,82 |

