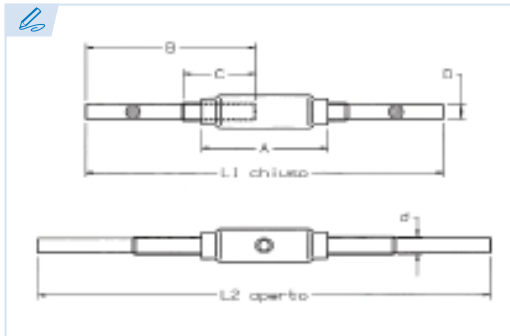


E6530

PATENTE REGISTRADA
PATENTS FILED



BREVETS DÉPOSÉS
PATENTE REGISTRADA



Tensor varilla-varilla tubular DIN 1478

Turnbuckle with stubends DIN 1478

Tendeur à souder DIN 1478

Esticador com extremidades para soldar DIN 1478

Acero Fe 430 B

Steel Fe 430 B

Acier Fe 430 B

Aço Fe 430 B

Conforme a la directiva europea 2006/42/CE

In accordance with the new european directive 2006/42/CE.

Conforme à la directive européenne machines 2006/42/CE.

Conforme a norma europeia 2006/42/CE.

ES EN FR PT

CMU Carga máxima de utilización

Working load limit

Charge maximale d'utilisation

Carga máxima de trabalho

T Tonelada

Tone

Tonne

Tonelada

Ref.	CMU	M	A	B	C	D	L1	L2	Kg.
E6530-6	0,225 T	M6	110	120	60	5,35	240	340	0,14
E6530-8	0,41 T	M8	110	120	65	7,05	240	340	0,17
E6530-10	0,65 T	M10	125	150	75	8,8	300	410	0,35
E6530-12	0,93 T	M12	125	150	75	10,7	300	410	0,51
E6530-16	1,77 T	M16	170	200	100	14,5	411	530	1,09
E6530-20	2,7 T	M20	200	220	120	18	452	592	1,6
E6530-24	3,92 T	M24	255	260	150	22	532	717	2,75
E6530-30	6,25 T	M30	255	260	175	27,5	520	740	4,17
E6530-36	9,1 T	M36	295	300	190	33,1	600	850	7,18
E6530-42	16,5 T	M42	330	350	210	42	700	980	11,15
E6530-48	16500 T	M48	355	380	220	48	760	1060	15,46