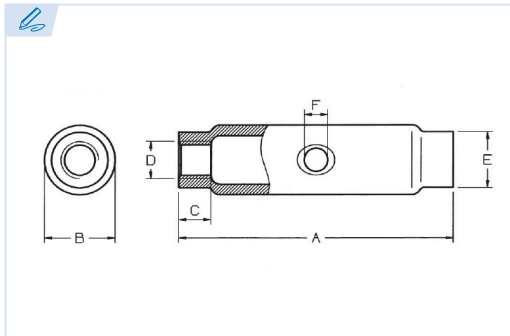


## E6550

PATENTE REGISTRADA  
PATENTS FILED



BREVETS DÉPOSÉS  
PATENTE REGISTRADA



**Cuerpo tensor DIN 1478**  
Body for turnbuckle DIN 1478  
Cage pour tendeur DIN 1478  
Corpo para esticador DIN 1478

**Acero Fe 430 B**

Steel Fe 430 B

Acier Fe 430 B

Aço Fe 430 B

Conforme a la directiva europea 2006/42/CE

In accordance with the new european directive 2006/42/CE.

Conforme à la directive européenne machines 2006/42/CE.

Conforme a norma europeia 2006/42/CE.

ES EN FR PT

**CMU Carga máxima de utilización**

Working load limit

Charge maximale d'utilisation

Carga máxima de trabalho

**T Tonelada**

Tone

Tonne

Tonelada

Ref.	CMU	M	A	B	C	E	F	Kg.
E6550-6	0,225 T	M6	110	17,2	7,5	9	6	0,1
E6550-8	0,41 T	M8	110	17,2	10	12	8	0,09
E6550-10	0,65 T	M10	125	21,3	12	15	8	0,19
E6550-12	0,93 T	M12	125	25	15	18	10	0,27
E6550-16	1,77 T	M16	170	30	20	24	10	0,51
E6550-20	2,7 T	M20	200	33,7	24	30	12	0,62
E6550-24	3,92 T	M24	255	42,4	29	33	12	1,15
E6550-30	6,25 T	M30	255	51	36	41	16	1,57
E6550-36	9,1 T	M36	295	63,5	43	50	16	3,16
E6550-42	16,5 T	M42	330	70	51	60	20	4,33
E6550-48	16,5 T	M48	355	82,5	58	72	20	5,78