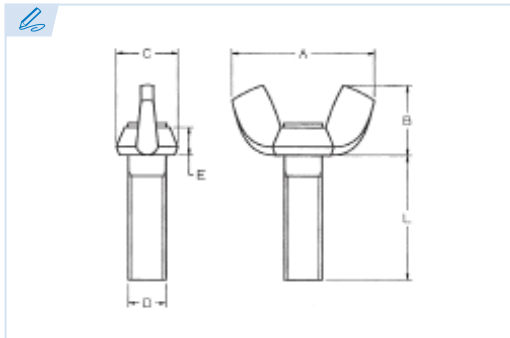


E6560

PATENTE REGISTRADA
PATENTS FILED



BREVETS DÉPOSÉS
PATENTE REGISTRADA



Tornillo mariposa UNI 5449-71
Wing-screw american form UNI 5449-71
Vis papillon modèle américain UNI 5449-71
Parafuso com orelhas UNI 5449-71

Acero Fe 430 B
Steel Fe 430 B
Acier Fe 430 B
Aço Fe 430 B

Conforme a la directiva europea 2006/42/CE
In accordance with the new european directive 2006/42/CE.
Conforme à la directive européenne machines 2006/42/CE.
Conforme a norma europeia 2006/42/CE.

Ref.	M	A	B	C	E	Kg.
E6560-3-10	M3 x 10	17,6	8,6	8	2,9	0,0026
E6560-3-15	M3 x 15	17,6	8,6	8	2,9	0,0028
E6560-3-20	M3 x 20	17,6	8,6	8	2,9	0,003
E6560-3-25	M3 x 25	17,6	8,6	8	2,9	0,0032
E6560-3-30	M3 x 30	17,6	8,6	8	2,9	0,0034
E6560-4-10	M4 x 10	17,6	8,6	8	2,9	0,003
E6560-4-15	M4 x 15	17,6	8,6	8	2,9	0,0032
E6560-4-20	M4 x 20	17,6	8,6	8	2,9	0,0036
E6560-4-25	M4 x 25	17,6	8,6	8	2,9	0,004
E6560-4-30	M4 x 30	17,6	8,6	8	2,9	0,0043
E6560-5-10	M5 x 10	22,5	11	10,3	4,1	0,0052
E6560-5-15	M5 x 15	22,5	11	10,3	4,1	0,0056
E6560-5-20	M5 x 20	22,5	11	10,3	4,1	0,006
E6560-5-25	M5 x 25	22,5	11	10,3	4,1	0,0067
E6560-5-30	M5 x 30	22,5	11	10,3	4,1	0,0074
E6560-5-35	M5 x 35	22,5	11	10,3	4,1	0,008
E6560-6-10	M6 x 10	27,8	13,6	12,7	5,1	0,0096
E6560-6-15	M6 x 15	27,8	13,6	12,7	5,1	0,0104
E6560-6-20	M6 x 20	27,8	13,6	12,7	5,1	0,011
E6560-6-25	M6 x 25	27,8	13,6	12,7	5,1	0,0116
E6560-6-30	M6 x 30	27,8	13,6	12,7	5,1	0,0123
E6560-6-35	M6 x 35	27,8	13,6	12,7	5,1	0,0132
E6560-6-40	M6 x 40	27,8	13,6	12,7	5,1	0,0141
E6560-6-45	M6 x 45	27,8	13,6	12,7	5,1	0,015
E6560-6-50	M6 x 50	27,8	13,6	12,7	5,1	0,0161
E6560-8-15	M8 x 15	30,3	14,8	13,8	5,6	0,0143
E6560-8-20	M8 x 20	30,3	14,8	13,8	5,6	0,016
E6560-8-25	M8 x 25	30,3	14,8	13,8	5,6	0,0177
E6560-8-30	M8 x 30	30,3	14,8	13,8	5,6	0,0195
E6560-8-35	M8 x 35	30,3	14,8	13,8	5,6	0,0207
E6560-8-40	M8 x 40	30,3	14,8	13,8	5,6	0,022
E6560-8-45	M8 x 45	30,3	14,8	13,8	5,6	0,0236
E6560-8-50	M8 x 50	30,3	14,8	13,8	5,6	0,025
E6560-10-20	M10 x 20	36,2	17,7	16,5	6,8	0,0282
E6560-10-25	M10 x 25	36,2	17,7	16,5	6,8	0,0297
E6560-10-30	M10 x 30	36,2	17,7	16,5	6,8	0,0322

Ref.	Misura	A	B	C	E	Kg.
E6560-10-35	M10 x 35	36,2	17,7	16,5	6,8	0,0342
E6560-10-40	M10 x 40	36,2	17,7	16,5	6,8	0,0358
E6560-10-45	M10 x 45	36,2	17,7	16,5	6,8	0,0377
E6560-10-50	M10 x 50	36,2	17,7	16,5	6,8	0,0402
E6560-10-55	M10 x 55	36,2	17,7	16,5	6,8	0,0434
E6560-10-60	M10 x 60	36,2	17,7	16,5	6,8	0,047
E6560-12-25	M12 x 25	49,4	24,1	22,5	9	0,0573
E6560-12-30	M12 x 30	49,4	24,1	22,5	9	0,0595
E6560-12-35	M12 x 35	49,4	24,1	22,5	9	0,0628
E6560-12-40	M12 x 40	49,4	24,1	22,5	9	0,067
E6560-12-45	M12 x 45	49,4	24,1	22,5	9	0,071
E6560-12-50	M12 x 50	49,4	24,1	22,5	9	0,0755
E6560-12-55	M12 x 55	49,4	24,1	22,5	9	0,0782
E6560-12-60	M12 x 60	49,4	24,1	22,5	9	0,0825

