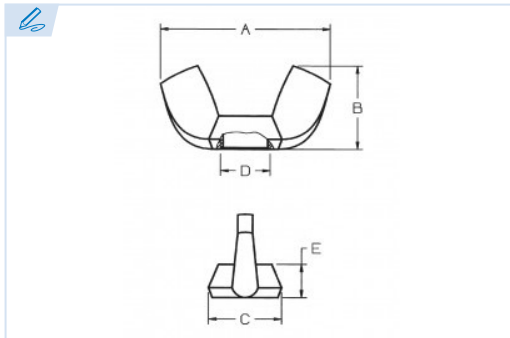


E6570

PATENTE REGISTRADA
PATENTS FILED



BREVETS DÉPOSÉS
PATENTE REGISTRADA



Tuerca mariposa UNI 5448-71
Wing-nut american form UNI 5448-71
Écrou papillon modèle américain UNI 5448-71
Porca de orelhas UNI 5448-71

Acero Fe 430 B

Steel Fe 430 B

Acier Fe 430 B

Aço Fe 430 B

Conforme a la directiva europea 2006/42/CE
In accordance with the new european directive 2006/42/CE.
Conforme à la directive européenne machines 2006/42/CE.
Conforme a norma europeia 2006/42/CE.

Ref.	M	A	B	C	E	Kg.
E6570-3	M3	17,6	8,6	8	2,9	0,0018
E6570-4	M4	17,6	8,6	8	2,9	0,0017
E6570-5	M5	22,5	11	10,3	4,1	0,003
E6570-6	M6	27,8	13,6	12,7	5,1	0,0057
E6570-8	M8	30,3	14,8	13,8	5,6	0,0075
E6570-10	M10	36,2	17,7	16,5	6,8	0,012
E6570-12	M12	49,4	24,1	22,5	9	0,0272
E6570-14	M14	58,3	28,5	26,6	10,7	0,062
E6570-16	M16	58,3	28,5	26,6	10,7	0,0595
E6570-18	M18	68,5	33,8	29,5	13,5	0,0767
E6570-20	M20	68,5	33,8	29,5	13,5	0,0762