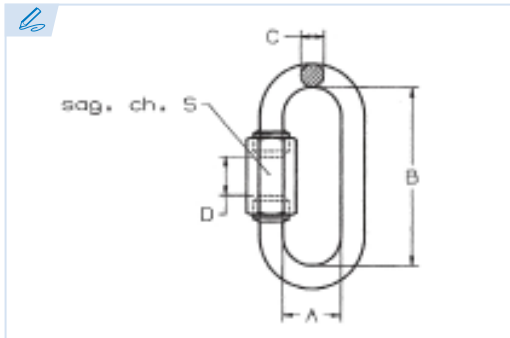


E6580

PATENTE REGISTRADA
PATENTS FILED



BREVETS DÉPOSÉS
PATENTE REGISTRADA



Malla rápida
Quick link
Maillon rapide
Elo rápido

Acero Fe 430 B
Steel Fe 430 B
Acier Fe 430 B
Aço Fe 430 B

Conforme a la directiva europea 2006/42/CE
In accordance with the new european directive 2006/42/CE.
Conforme à la directive européenne machines 2006/42/CE.
Conforme a norma europeia 2006/42/CE.

Ref.	Medida	A	B	C	D	ch."S"	Kg.
E6580-3,5	3,5	10	30	3,5	4	7	0,01
E6580-4	4	12	33	4	5	8	0,01
E6580-5	5	13	40	5	6,5	9	0,02
E6580-6	6	15	46	6	9	11	0,03
E6580-7	7	16	52	7	9	12,5	0,06
E6580-8	8	17,5	58	8	9,5	14	0,07
E6580-9	9	19	62	9	10	15	0,11
E6580-10	10	20,5	69	10	13	17	0,15
E6580-12	12	23,5	80,5	12	14,5	19	0,23
E6580-14	14	27	97	14	16	22	0,35
E6580-16	16	29,5	113	16	21	24	0,45

