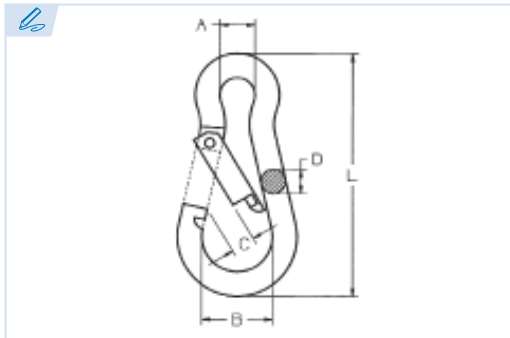


E6610

PATENTE REGISTRADA
PATENTS FILED



BREVETS DÉPOSÉS
PATENTE REGISTRADA



Mosquetón Galvanizado

Galvanized snap hook
Mousqueton galvanisé
Mosquetão galvanizado

Acero Fe 430 B

Steel Fe 430 B
Acier Fe 430 B
Aço Fe 430 B

Conforme a la directiva europea 2006/42/CE

In accordance with the new european directive 2006/42/CE.

Conforme à la directive européenne machines 2006/42/CE.

Conforme a norma europeia 2006/42/CE.

ES EN FR PT

CMU Carga máxima de utilización

Working load limit

Charge maximale d'utilisation

Carga máxima de trabalho

T Tonelada

Tone

Tonne

Tonelada

Ref.	CMU	Medida	A	B	C	D	L	Kg.
E6610-40	0,020 T	4 x 40	7	14	6	4	40	0,007
E6610-50	0,030 T	5 x 50	8	15	7	5	50	0,015
E6610-60	0,040 T	6 x 60	9	17	8	6	60	0,02
E6610-70	0,060 T	7 x 70	10	19	8	7	70	0,04
E6610-80	0,075 T	8 x 80	12	23	10	8	80	0,06
E6610-90	0,1 T	9 x 90	12	24	10	9	90	0,09
E6610-100	0,12 T	10 x 100	15	29	11	10	100	0,11
E6610-120	0,14 T	11 x 120	18	36	16	11	120	0,19
E6610-140	0,14 T	12 x 140	20	40	19	12	140	0,2
E6610-160	0,2 T	13 x 160	22	54	23	13	160	0,36