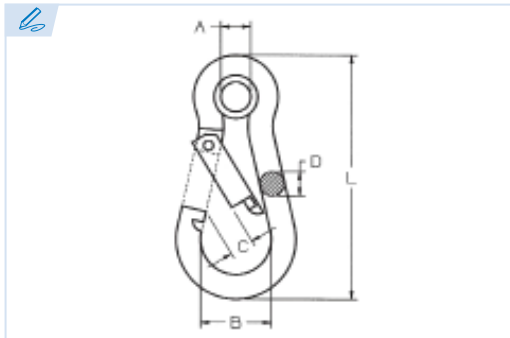


E6620

PATENTE REGISTRADA
PATENTS FILED



BREVETS DÉPOSÉS
PATENTE REGISTRADA



Mosquetòn con anilla, galvanizado
Snap hook with ring , galvanized
Mousqueton avec anneau, galvanisé
Mosquetão com anel, galvanizado

Acero Fe 430 B

Steel Fe 430 B

Acier Fe 430 B

Aço Fe 430 B

Conforme a la directiva europea 2006/42/CE

In accordance with the new european directive 2006/42/CE.

Conforme à la directive européenne machines 2006/42/CE.

Conforme a norma europeia 2006/42/CE.

ES EN FR PT

CMU Carga máxima de utilización

Working load limit

Charge maximale d'utilisation

Carga máxima de trabalho

T Tonelada

Tone

Tonne

Tonelada

Ref.	CMU	Medida	A	B	C	D	L	Kg.
E6620-40	0,020 T	4 x 40	6	14	6,5	4,5	40	0,01
E6620-50	0,030 T	5 x 50	7	16	7	5	50	0,02
E6620-60	0,040 T	6 x 60	8	18	8	6	60	0,03
E6620-70	0,060 T	7 x 70	8	22	8	7	70	0,04
E6620-80	0,075 T	8 x 80	9,5	23	9	8	80	0,07
E6620-90	0,1 T	9 x 90	11,5	26	9	9	90	0,09
E6620-100	0,12 T	10 x 100	12,5	30	12	10	100	0,13
E6620-120	0,14 T	11 x 120	12,5	36	18	11	120	0,19
E6620-140	0,14 T	12 x 140	15	40	19	12	140	0,21
E6620-160	0,2 T	13 x 160	19	50	30	13	160	0,37

