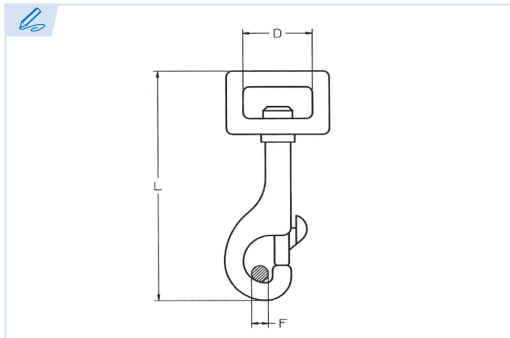


**E6680**

PATENTE REGISTRADA  
PATENTS FILED



BREVETS DÉPOSÉS  
PATENTE REGISTRADA




**Mosquetón con ojo rectangular niquelado**  
*Nikel-plated snap hook with rectangular eye*  
Mousqueton nickelé avec oeil rectangulaire  
Mosquetão niquelado com olho rectangular

**Acero de fundición a presión**

*Casting steel*  
Acier fondu à pression  
Aço fundido

Conforme a la directiva europea 2006/42/CE  
*In accordance with the new european directive 2006/42/CE.*  
Conforme à la directive européenne machines 2006/42/CE.  
*Conforme a norma europeia 2006/42/CE.*

Ref.	Medida	D	L	F	 Kg.
E6680-24-72	24	26	72	8	0,039
E6680-24-78	24	26	78	8	0,046

