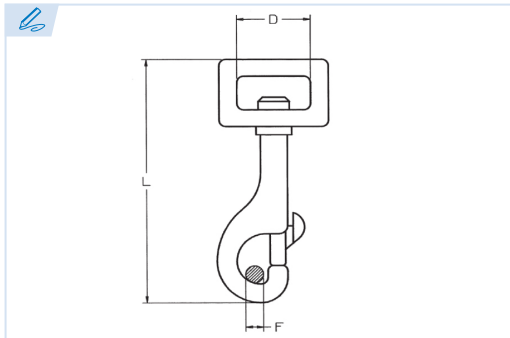
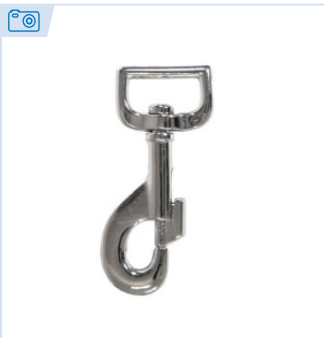


E6690

PATENTE REGISTRADA
PATENTS FILED



BREVETS DÉPOSÉS
PATENTE REGISTRADA



Mosquetón niquelado
Nikel-plated snap hook
Mousqueton nickelé
Mosquetão niquelado

Acero de fundición a presión
Casting steel
Acier fondu à pression
Aço fundido

Conforme a la directiva europea 2006/42/CE
In accordance with the new european directive 2006/42/CE.
Conforme à la directive européenne machines 2006/42/CE.
Conforme a norma europeia 2006/42/CE.

Ref.	Medida	D	L	F	Kg.
E6690-17-70	17	17	70	8	0,028
E6690-20-74	20	20	74	8	0,032
E6690-20-80	20	20	80	8	0,039
E6690-22-74	22	22	74	8	0,036
E6690-22-80	22	22	80	8	0,043

