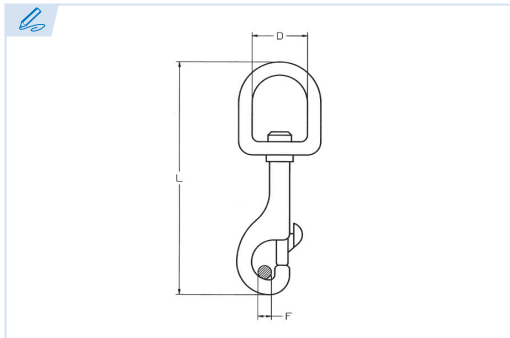


E6700

PATENTE REGISTRADA
PATENTS FILED



BREVETS DÉPOSÉS
PATENTE REGISTRADA



Mosquetón con ojo redondo niquelado
Nikel-plated snap hook with round eye
Mousqueton nickelé avec anneau rond
Mosquetão niquelado com olho redondo

Acero de fundición a presión
Casting steel
Acier fondu à pression
Aço fundido

Conforme a la directiva europea 2006/42/CE.
In accordance with the new european directive 2006/42/CE.
Conforme à la directive européenne machines 2006/42/CE.
Conforme a norma europeia 2006/42/CE.

Ref.	Medida	D	L	F	Kg.
E6700-13-13	13	13	73	8	0,028
E6700-13-79	13	13	79	8	0,035
E6700-16-78	16	16	78	8	0,03
E6700-16-84	16	16	84	8	0,037
E6700-20-82	20	20	82	8	0,032
E6700-20-88	20	20	88	8	0,039
E6700-22-84	22	22	84	8	0,036
E6700-22-90	22	22	90	8	0,043
E6700-25-87	25	25	87	8	0,042
E6700-25-93	25	25	93	8	0,049

