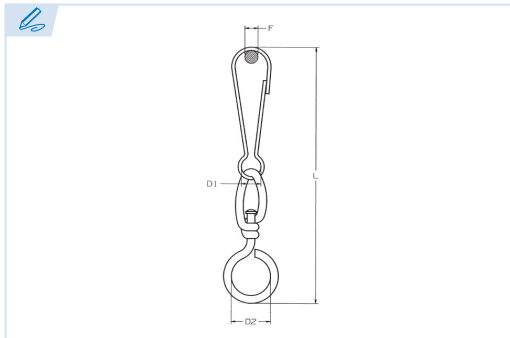


## E6710

PATENTE REGISTRADA  
PATENTS FILED



BREVETS DÉPOSÉS  
PATENTE REGISTRADA



**Mosquetón con fleje plegado, niquelado**  
Galvanized simplex hook  
Mousqueton avec touret, zingué  
Mosquetão galvanizado com destorcedor

**Acero**

Steel

Acier

Aço

Conforme a la directiva europea 2006/42/CE  
In accordance with the new european directive 2006/42/CE.  
Conforme à la directive européenne machines 2006/42/CE.  
Conforme a norma europeia 2006/42/CE.

Ref. Niquelado.	Ref. Galvanizado	Medida	F	D1	D2	L	Kg.
E6710-25	E6720-25	25	3	6	8	25/50	0,005
E6710-30	E6720-30	30	4,5	6	8	30/50	0,005
E6710-40	E6720-40	40	5,5	7	10	40/67	0,009
E6710-50	E6720-50	50	6,5	9	11	50/83	0,014
E6710-60	E6720-60	60	7,5	10	13	60/97	0,023
E6710-70	E6720-70	70	9	11	17	70/115	0,031
E6710-80	E6720-80	80	10	12	17	80/123	0,05
E6710-90	E6720-90	90	11	14	18	90/105	0,08
E6710-100	E6720-100	100	11	14	19	100/146	0,086
E6710-120	E6720-120	120	11	16	22	120/170	0,083

