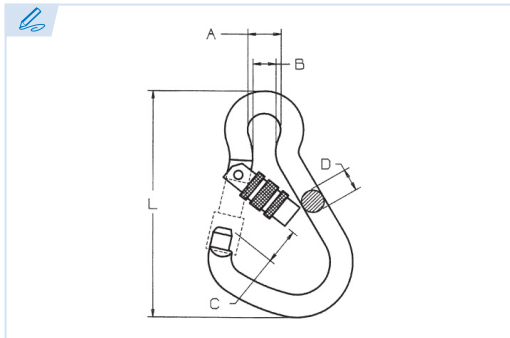


E6740

PATENTE REGISTRADA
PATENTS FILED



BREVETS DÉPOSÉS
PATENTE REGISTRADA



Mosquetón de aluminio con seguro
Aluminium snap hook with safety screw
Mousqueton en aluminium à vis de sécurité
Mosquetão de alumínio com fecho de segurança


Aluminio 7075

Aluminium 7075

Aluminium 7075

Alumínio 7075

Conforme a la directiva europea 2006/42/CE
In accordance with the new european directive 2006/42/CE.
Conforme à la directive européenne machines 2006/42/CE.
Conforme a norma europeia 2006/42/CE.

Ref.	Medida	A	B	C	D	L	Carga de Rotura	 Kg.
E6740-100	100	13	10	17	10	100	17 Kn	0,05
E6740-120	120	18	15	23	11	125	22 Kn	0,08

