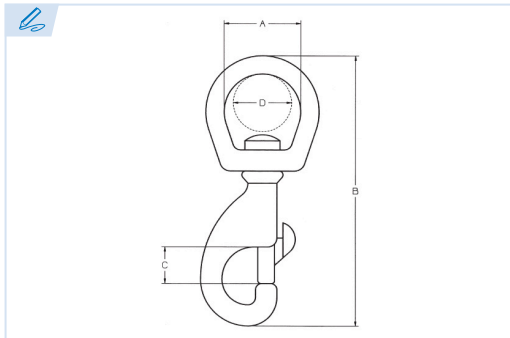


**E6780**

PATENTE REGISTRADA  
PATENTS FILED



BREVETS DÉPOSÉS  
PATENTE REGISTRADA



**Mosquetón giratorio con recubrimiento de latón**  
*Steel brass coated swivel snap hook*  
Mousqueton pivotant avec revêtement en laiton  
Mosquetão giratório com revestimento em latão

**Acero latonado**  
*Steel brass coated*  
Acier Cuivré  
Aço bronzado

Conforme a la directiva europea 2006/42/CE  
*In accordance with the new european directive 2006/42/CE.*  
Conforme à la directive européenne machines 2006/42/CE.  
*Conforme a norma europeia 2006/42/CE.*

Ref.	Medida (D)	A	B	C	Kg.
E6780-11	11	11	74	6,5	0,028
E6780-19	19	25	90	12	0,068
E6780-22,5	22,5	29	113	14	0,073

