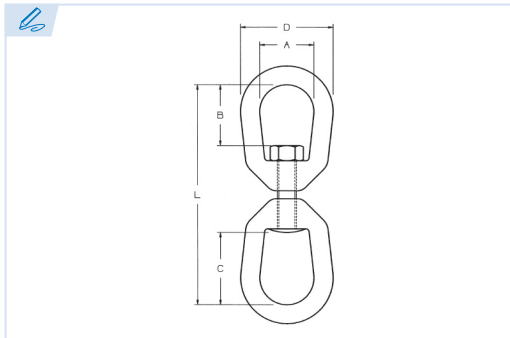


E6820

PATENTE REGISTRADA
PATENTS FILED



BREVETS DÉPOSÉS
PATENTE REGISTRADA



Grillete giratorio
Regular swivel
Emerillon double
Torniquete duplo giratório

Acero Fe 430 B

Steel Fe 430 B

Acier Fe 430 B

Aço Fe 430 B

Conforme a la directiva europea 2006/42/CE
In accordance with the new european directive 2006/42/CE.
Conforme à la directive européenne machines 2006/42/CE.
Conforme a norma europeia 2006/42/CE.

Ref.	M	A	B	C	D	L	Kg.
E6820-6	6	19	17,5	27	31,7	74,6	0,08
E6820-8	8	25,4	20,6	31,7	41,3	90,5	0,16
E6820-1	10	31,7	23,8	38,1	51	109,5	0,31
E6820-12	12	38,1	33,3	51	63,5	138	0,61
E6820-16	16	44,5	39,6	60,7	76,2	166,7	1,06
E6820-20	20	51	44,5	66,7	88,9	182,6	1,65
E6820-22	22	53	52	74,5	102	222	2,85

