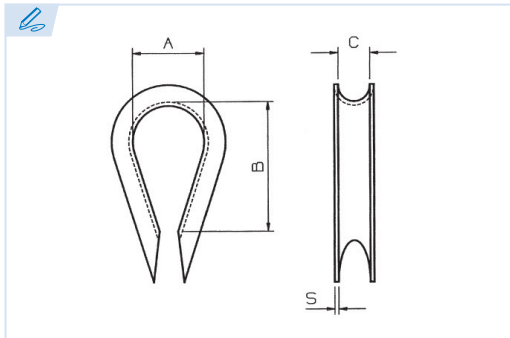


E6840

PATENTE REGISTRADA
PATENTS FILED



BREVETS DÉPOSÉS
PATENTE REGISTRADA



Guardacabos DIN 6899A
Thimble DIN 6899A
Cosse coeur DIN 6899A
Sapatilho para cabos DIN 6899A

Acero Fe 360 B

Steel Fe 360 B

Acier Fe 360 B

Aço Fe 360 B

Conforme a la directiva europea 2006/42/CE
In accordance with the new european directive 2006/42/CE.
Conforme à la directive européenne machines 2006/42/CE.
Conforme a norma europeia 2006/42/CE.

Ref.	M	A	B	C	S	Kg.
E6840-1,8-2	1,8	6 - 8	16/17,5	2	0,5	0,0009
E6840-2,5-3	2,5	10	21,5	3	0,5	0,0015
E6840-3,5-4	3,5	12	26,5	4	0,75	0,0035
E6840-4-5	4	13	28,5	5	0,75	0,0043
E6840-5-6	5	14	30	6	1	0,0058
E6840-6-7	6	15	33	7	1	0,0079
E6840-7-8	7	16	35	8	1,25	0,0101
E6840-8-9	8	18	39	9	1,25	0,016
E6840-9-10	9	20	43	10	1,25	0,0198
E6840-10-11	10	22	47,5	11	1,5	0,0295
E6840-11-12	11	24	51,5	12	1,5	0,037
E6840-13-14	13	28	61	14	1,8	0,072
E6840-15-16	15	32	68,5	16	2	0,083
E6840-16-18	16	35	78	18	2,5	0,18
E6840-18-20	18	40	86,5	20	2,5	0,27
E6840-20-22	20	44	95	22	2,5	0,35
E6840-24-26	24/26	48	103	26	4	0,46