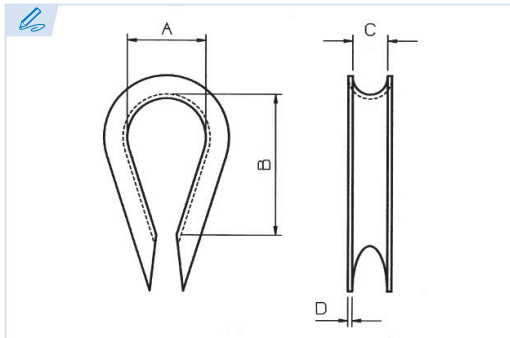


E6870

PATENTE REGISTRADA
PATENTS FILED



BREVETS DÉPOSÉS
PATENTE REGISTRADA



Guardacabos DIN 6899B
Thimble DIN 6899B
Cosse coeur DIN 6899B
Sapatilho para cabos DIN 6899B

Acero Fe 360 B

Steel Fe 360 B

Acier Fe 360 B

Aço Fe 360 B

Conforme a la directiva europea 2006/42/CE.
In accordance with the new european directive 2006/42/CE.
 Conforme à la directive européenne machines 2006/42/CE.
Conforme a norma europeia 2006/42/CE.

Ref. Calvanizado en caliente	M	A	B	C	S	D	Kg.
E6870-9-10	9	24	38	10	3,1	1,25	0,047
E6870-11-12	11	28	45	12	3,3	1,5	0,068
E6870-13-13	13	30	48	13	3,3	1,5	0,08
E6870-13-14	13	32	51	14	3,7	1,75	0,1
E6870-15-16	15	36	58	16	3,8	2	0,145
E6870-16-17	16	38	61	17	4,7	2	0,18
E6870-17-18	17	40	64	18	4,7	2	0,2
E6870-18-20	18	45	72	20	5,7	2,25	0,29
E6870-20-22	20	50	80	22	5,7	2,5	0,32
E6870-22-24	22	56	90	24	6,5	3	0,47
E6870-24-26	24	62	99	26	6,8	3,5	0,59
E6870-26-28	26	70	112	28	8	3,5	0,8
E6870-28-30	28	75	120	30	8	3,5	1,1
E6870-30-32	30	80	128	32	8	3,5	1,23
E6870-32-34	32	95	152	34	8,5	3,5	1,56
E6870-34-36	34	100	160	36	8,5	3,5	1,76
E6870-36-38	36	110	176	38	8,5	3,5	1,92
E6870-38-40	38	115	184	40	10,5	4	2,92
E6870-40-42	40	120	192	42	10,5	4	3,2
E6870-42-45	42	150	240	45	10,5	6,5	3,64
E6870-46-48	46	120	220	48	6	6	5,75
E6870-48-50	48	120	240	50	8	7	6,2
E6870-52-54	52	145	275	54	10	8	6,9
E6870-56-58	56	145	305	58	10	9	8,5