

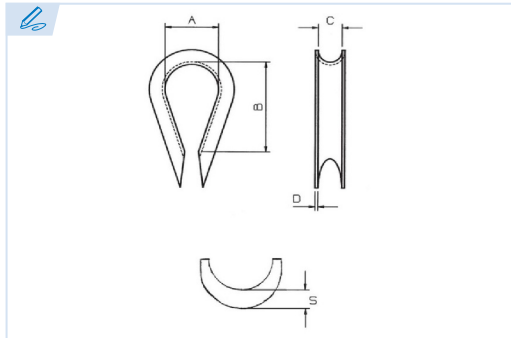
E6880

PATENTE REGISTRADA
PATENTS FILED



BREVETS DÉPOSÉS
PATENTE REGISTRADA

TOTAL BLACK



Guardacabos DIN 6899B
Thimble DIN 6899B
Cosse coeur DIN 6899B
Sapatilho para cabos DIN 6899B

Acero Fe 360 B
Steel Fe 360 B
Acier Fe 360 B
Aço Fe 360 B

Conforme a la directiva europea 2006/42/CE
In accordance with the new european directive 2006/42/CE.
Conforme à la directive européenne machines 2006/42/CE.
Conforme a norma europeia 2006/42/CE.

Ref. Negro.	M	A	B	C	S	D	Kg.
E6880-2,5-3	2,5	12	19	3	1,6	1,25	0,005
E6880-3,5-4	3,5	13	21	4	1,6	1,25	0,008
E6880-4-5	4	14	23	5	1,9	0,75	0,01
E6880-5-6	5	16	25	6	2,4	0,75	0,016
E6880-6-7	6	18	28	7	2,4	0,75	0,019
E6880-7-8	7	20	32	8	2,8	1	0,03
E6880-9-10	9	24	38	10	3,1	1,25	0,047

