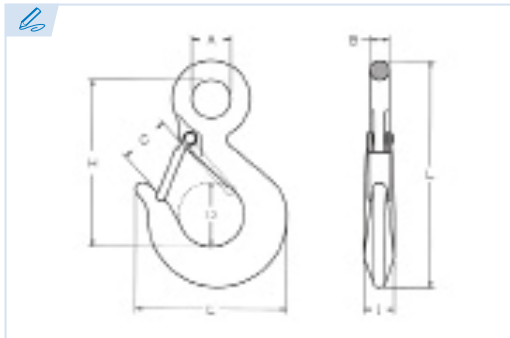
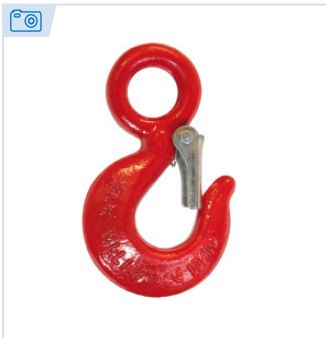


E6900

PATENTE REGISTRADA
PATENTS FILED



BREVETS DÉPOSÉS
PATENTE REGISTRADA



Gancho de elevación con pestillo
Lifting hook with latch
Crochet de levage avec linguet
Gancho de elevação com patilha

Acero carbono
Carbon steel
Acier carbone
Aço carbono

Conforme a la directiva europea 2006/42/CE
In accordance with the new european directive 2006/42/CE.
Conforme à la directive européenne machines 2006/42/CE.
Conforme a norma europeia 2006/42/CE.

ES EN FR PT

CMU Carga máxima de utilización

Working load limit
Charge maximale d'utilisation
Carga máxima de trabalho

T Tonelada

Tone
Tonne
Tonelada

Ref.	CMU	A	B	D	E	G	H	I	L	Kg.
E6900-0,8	0,8 T	19	10	30	73	17	85	17	114	0,26
E6900-1	1 T	23	12	32	82	17	93	20	126	0,35
E6900-1,6	1,6 T	30	13	35	91	19	103	21	142	0,62
E6900-2	2 T	31	17	38	105	22	119	26	165	0,93
E6900-3,2	3,2 T	39	19	50	125	27	147	32	204	1,73
E6900-5	5 T	51	24	60	168	45	185	37	255	3,42
E6900-7,5	7,5 T	62	28,5	74	198	49	230	43	316	5,37
E6900-10	10 T	71	31	80	221	55	259	55	357	7,76
E6900-15	15 T	90	40	107	260	76	319	70	434	14,32
E6900-20	20 T	89	44	127	346	92	357	76	494	23,87
E6900-25	25 T	114	51	137	357	96	465	85	628	63,92

