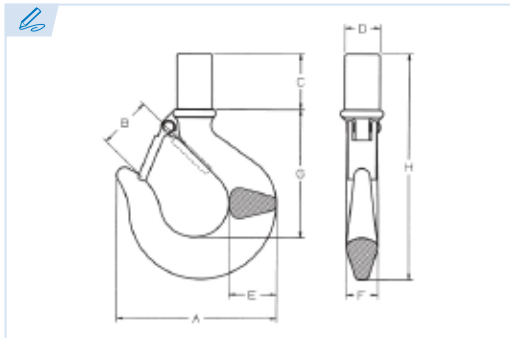


## E6910

PATENTE REGISTRADA  
PATENTS FILED



BREVETS DÉPOSÉS  
PATENTE REGISTRADA



### Gancho roscado de acero al carbono con pestillo, bruto

Carbon steel shank hook with latch

Crochet à tige en acier au carbone avec linguet

Gancho de aço carbono com patilha de segurança

### Acero carbono

Carbon steel

Acier carbone

Aço carbono

Conforme a la directiva europea 2006/42/CE

In accordance with the new european directive 2006/42/CE.

Conforme à la directive européenne machines 2006/42/CE.

Conforme a norma europeia 2006/42/CE.

ES EN FR PT

### CMU Carga máxima de utilización

Working load limit

Charge maximale d'utilisation

Carga máxima de trabalho

### T Tonelada

Tone

Tonne

Tonelada

Ref.	CMU	A	B	C	D	E	F	G	H	Kg.
E6910-0,8	0,8 T	73	17	31	M12	21	17	58	108	0,22
E6910-1	1 T	81	17	35	M16	24	19	65	122	0,35
E6910-1,6	1,6 T	91	21	42	M20	29,5	22	70	138	0,52
E6910-2	2 T	104	23	42	M20	34	23	79	150	0,8
E6910-3,2	3,2 T	125	25	50	M22	42	31	95	182	1,45
E6910-5	5 T	166	50	63	M27	52	38	121	230	2,9
E6910-7,5	7,5 T	212	55	77	M36	68	45	140	277	6,3
E6910-10	10 T	220	60	80	M39	76	57	167	314	10,8
E6910-15	15 T	280	60	114	M52	96	64	201,5	400	15

