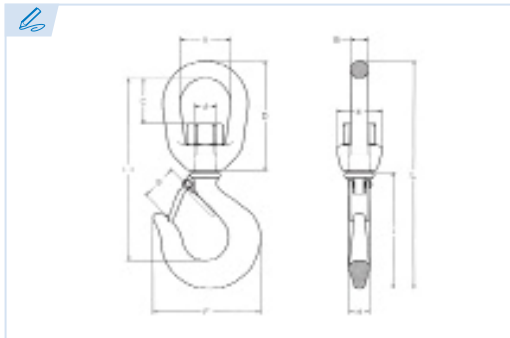
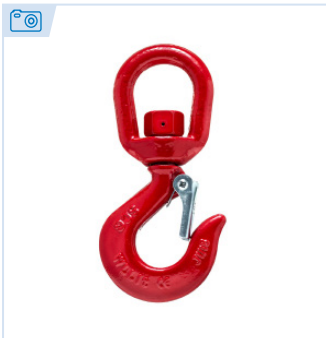


E6920

PATENTE REGISTRADA
PATENTS FILED



BREVETS DÉPOSÉS
PATENTE REGISTRADA



Gancho de elevación de acero carbono giratorio con seguro

Carbon steel revolving hook with latch
Crochet à emerillon en acier carbone avec linguet
Gancho com destorcedor e patilha de segurança, aço carbono

Acero carbono
Carbon steel
Acier carbone
Aço carbono

Conforme a la directiva europea 2006/42/CE
In accordance with the new european directive 2006/42/CE.
Conforme à la directive européenne machines 2006/42/CE.
Conforme a norma europeia 2006/42/CE.

ES EN FR PT

CMU Carga máxima de utilización

Working load limit
Charge maximale d'utilisation
Carga máxima de trabalho

T Tonelada

Tone
Tonne
Tonelada

Ref.	CMU	A	B	C	D	E	F	G	H	I	L	L1	d	Kg.
E6920-0,8	0,8 T	31	10,5	24	64	25	73	17	17	77	142	112	M 12	0,45
E6920-1	1 T	39	13	33	81	34	81	17	19	87	170	135	M 16	0,77
E6920-1,6	1,6 T	44	16,5	40	99	38	91	21	22	96	200	158	M 20	1,22
E6920-2	2 T	44	16,5	40	99	38	104	23	23	108	210	165	M 20	1,51
E6920-3,2	3,2 T	51	19,5	40	112,5	46	125	25	31	133	250	194	M 22	2,48
E6920-5	5 T	66	26	60	150	62	166	50	38	167	320	248	M 27	6,06
E6920-7,5	7,5 T	80	31	65	175	75	212	55	45	205	385	294	M 36	9,94
E6920-10	10 T	80	31	65	175	75	220	60	57	235	400	302	M 39	15
E6920-15	15 T	120	40	115	262	124	280	60	64	286	550	425	M 52	20,64
E6920-20	20 T	135	45	118	293	124	350	102	75	377	673	533	M 60	28,79