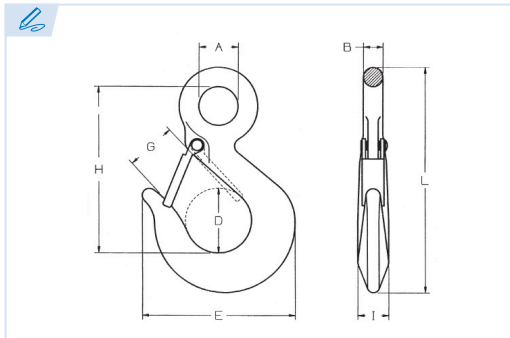


E6930

PATENTE REGISTRADA
PATENTS FILED



BREVETS DÉPOSÉS
PATENTE REGISTRADA



Gancho de elevación con ojo alta resistencia con pestillo

Alloy steel eye hook with latch
Crochet de levage en acier allié avec linguet
Gancho de aço de alta resistência com patilha de segurança

Acero alta resistencia

High tensile steel
Acier haute resistance
Aço de alta resistência

Conforme a la directiva europea 2006/42/CE
In accordance with the new european directive 2006/42/CE.
Conforme à la directive européenne machines 2006/42/CE.
Conforme a norma europeia 2006/42/CE.

ES EN FR PT

CMU Carga máxima de utilización

Working load limit
Charge maximale d'utilisation
Carga máxima de trabalho

T Tonelada

Tone
Tonne
Tonelada

Ref.	CMU	A	B	D	E	G	H	I	L	Kg.
E6930-1,25	1,25 T	19	10	30	73	17	85	17	114	0,21
E6930-1,6	1,6 T	23	12	32	82	17	93	20	126	0,31
E6930-2,5	2,5 T	30	13	35	91	19	103	21	142	0,62
E6930-3,2	3,2 T	31	17	38	105	22	119	26	165	0,96
E6930-5,4	5,4 T	39	19	50	125	27	147	32	204	1,65
E6930-8	8 T	51	24	60	168	45	185	37	255	3,13
E6930-11,5	11,5 T	62	28,5	74	198	49	230	43	316	5,37
E6930-16	16 T	72	32	82,5	221	57	256	49	354	7,76
E6930-22	22 T	89	40	108	260	76	318	60	434	14,32
E6930-30	30 T	89	44	127	346	92	357	76	494	23,87
E6930-37	37 T	114	51	137	357	96	465	85	628	63,92