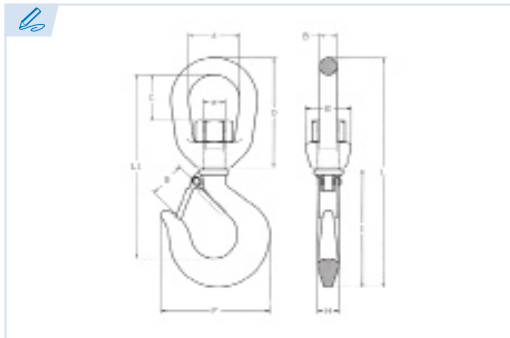


E6940

PATENTE REGISTRADA
PATENTS FILED



BREVETS DÉPOSÉS
PATENTE REGISTRADA



Gancho de elevación giratorio alta resistencia con pestillo

Alloy steel revolving hook with latch
Crochet à emerillon en acier allié avec linguet
Gancho com destorcedor e patilha de segurança, aço de alta resistência

Acero alta resistencia

High tensile steel
Acier haute resistance
Aço de alta resistência

Conforme a la directiva europea 2006/42/CE
In accordance with the new european directive 2006/42/CE.
Conforme à la directive européenne machines 2006/42/CE.
Conforme a norma europeia 2006/42/CE.

ES EN FR PT

CMU Carga máxima de utilización

Working load limit
Charge maximale d'utilisation
Carga máxima de trabalho

T Tonelada

Tone
Tonne
Tonelada

Ref.	CMU	A	B	C	D	E	F	G	H	I	L	L1	d	Kg.
E6940-1,25	1,25 T	31	10,5	24	64	25	73	17	17	77	142	112	M 12	0,45
E6940-1,6	1,6 T	39	13	33	81	34	81	17	19	87	170	135	M 16	0,77
E6940-2,5	2,5 T	44	16,5	42	99	38	91	21	22	96	200	158	M 20	1,22
E6940-3,2	3,2 T	44	16,5	40	99	38	104	23	23	108	210	165	M 20	1,51
E6940-5,4	5,4 T	51	19,5	40	112,5	46	125	25	31	133	250	194	M 22	2,48
E6940-8	8 T	66	26	60	150	62	166	50	38	167	320	248	M 27	6,06
E6940-11,5	11,5 T	80	31	65	175	75	212	55	45	205	385	294	M 36	9,94
E6940-16	16 T	90	32	73	183	76	225	67	52	234	420	322	M 36	15
E6940-20	20 T	120	40	105	257	105	285	81	64	288	548	424	M 52	20,64
E6940-30	30 T	135	45	118	293	124	350	102	75	377	673	533	M 60	28,79

