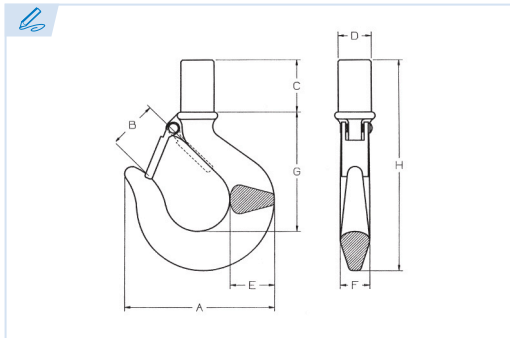


## E6950

PATENTE REGISTRADA  
PATENTS FILED



BREVETS DÉPOSÉS  
PATENTE REGISTRADA



### Gancho roscado alta resistencia con pestillo (pintura verde)

Turnbuckle eye and hook (green paint)  
Tendeur anneau et crochet (peinture verte)  
Esticador olhal - gancho (pintura verde)

#### Acero Fe 430 B

Steel Fe 430 B  
Acier Fe 430 B  
Aço Fe 430 B

Conforme a la directiva europea 2006/42/CE  
In accordance with the new european directive 2006/42/CE.  
Conforme à la directive européenne machines 2006/42/CE.  
Conforme a norma europeia 2006/42/CE.

ES EN FR PT

#### CMU Carga máxima de utilización

Working load limit  
Charge maximale d'utilisation  
Carga máxima de trabalho

#### T Tonelada

Tone  
Tonne  
Tonelada

Ref.	CMU	M	A	B	C	D	E	F	G	H	L1	L2	Kg.
E6290-5	0,05 T	M 5	9	79	59	40	8	62	40	6	110	172	0,05
E6290-6	0,075 T	M 6	10	88	74	50	10	76	50	8,5	140	208	0,06
E6290-8	0,165 T	M 8	12	110	80	52	11	89	52	10	155	240	0,12
E6290-10	0,235 T	M 10	15	130	97	60	14	103	62	12	184	284	0,24
E6290-12	0,320 T	M 12	18	140	106	67	17	121	65	16	208	312	0,38
E6290-14	0,420 T	M 14	20	170	126	83	18	144	82	16	247	377	0,56
E6290-16	0,530 T	M 16	22,5	190	160	97	23	172	105	16,5	302	450	0,94
E6290-18	0,630 T	M 18	27	200	178	112	25	183	110	17	329	475	1,35
E6290-20	0,730 T	M 20	30	220	190	116	25	185	110	17,5	340	500	1,48
E6290-22	1,12 T	M 22	36	220	200	120	30	216	125	23	379	527	2,13
E6290-24	1,55 T	M 24	39	255	210	125	34	225	125	23	390	568	2,84
E6290-27	1,87 T	M 27	45	255	236	150	34	250	146	29	437	602	3,89
E6290-30	2,24 T	M 30	45	255	242	150	39	250	140	30	439	604	4,15
E6290-33	2,85 T	M 33	45	255	242	150	39	250	140	30	440	606	5,88
E6290-36	3,53 T	M 36	55	295	276	165	49	288	170	30	497	682	7,53
E6290-39	4,15 T	M 39	63	330	276	165	49	288	170	30	505	709	9,82