

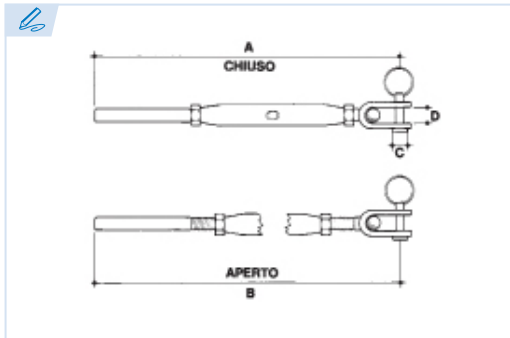
E7040

PATENTE REGISTRADA
PATENTS FILED



BREVETS DÉPOSÉS
PATENTE REGISTRADA

INOX



Tensor horquilla móvil terminal de acero inoxidable
Stainless steel turnbuckle with joint fork and terminal
Tendeur à une chape articulée et un embout à sertir en acier inox
Esticador inox de forqueta articulada e perno

Acero AISI 316
Steel AISI 316
Acier AISI 316
Aço AISI 316

Conforme a la directiva europea 2006/42/CE
In accordance with the new european directive 2006/42/CE.
Conforme à la directive européenne machines 2006/42/CE.
Conforme a norma europeia 2006/42/CE.

ES EN FR PT

CMU Carga máxima de utilización

Working load limit
Charge maximale d'utilisation
Carga máxima de trabalho

T Tonelada

Tone
Tonne
Tonelada

Ref.	Medida	Ø Cadena	A	B	C	D	Kg.
E7040-6	M 6	3	150	200	6	8	0,08
E7040-8	M 8	4	190	250	8	10	0,15
E7040-10	M 10	5	235	305	10	12	0,28
E7040-12	M 12	6	310	410	12	14	0,5

