

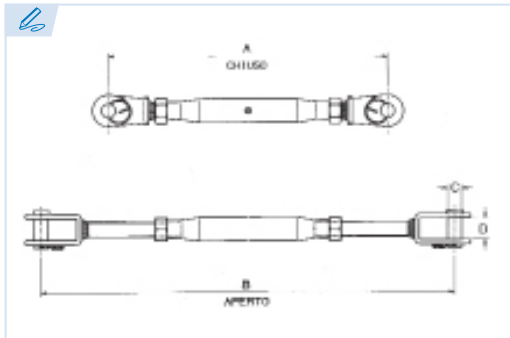
E7050

PATENTE REGISTRADA
PATENTS FILED



BREVETS DÉPOSÉS
PATENTE REGISTRADA

INOX



Tensor horquillas soldadas de acero inoxidable
Stainless steel turnbuckle with two welded forks
Tendeur à deux chapes soudées en acier inox
Esticador inox de forquetas de soldar

Acero AISI 316

Steel AISI 316

Acier AISI 316

Aço AISI 316

Conforme a la directiva europea 2006/42/CE

In accordance with the new european directive 2006/42/CE.

Conforme à la directive européenne machines 2006/42/CE.

Conforme a norma europeia 2006/42/CE.

ES EN FR PT

CMU Carga máxima de utilización

Working load limit

Charge maximale d'utilisation

Carga máxima de trabalho

T Tonelada

Tone

Tonne

Tonelada

Ref.	Medida	Ø Cadena	A	B	C	D	Kg.
E7050-5	M 5	2,5	125	175	6	11	0,06
E7050-6	M 6	3	135	200	6	11	0,08
E7050-8	M 8	4	145	210	6	11	0,16
E7050-10	M 10	5	180	250	8	13	0,27
E7050-12	M 12	6-7	210	300	12	12	0,38
E7050-14	M 14	7	260	410	12	13	0,68
E7050-16	M 16	8	290	460	14	15	1,03
E7050-20	M 20	10	350	520	15	21	2,22

