

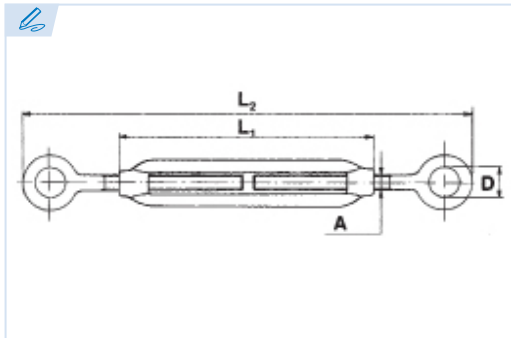
**E7080**

PATENTE REGISTRADA  
PATENTS FILED



BREVETS DÉPOSÉS  
PATENTE REGISTRADA

**INOX**



**Tensor aro-arro de acero inoxidable**  
*Stainless steel turnbuckle eye and eye*  
Tendeur à deux anneaux en acier inox  
Esticador olhal - olhal inox

**Acero AISI 316**

*Steel AISI 316*

*Acier AISI 316*

*Aço AISI 316*

Conforme a la directiva europea 2006/42/CE

*In accordance with the new european directive 2006/42/CE.*

Conforme à la directive européenne machines 2006/42/CE.

*Conforme a norma europeia 2006/42/CE.*

**ES EN FR PT**

**CMU Carga máxima de utilización**

*Working load limit*

*Charge maximale d'utilisation*

*Carga máxima de trabalho*

**T Tonelada**

*Tone*

*Tonne*

*Tonelada*

| Ref.     | CMU     | M          | A  | D  | L1  | L2      | Kg.  |
|----------|---------|------------|----|----|-----|---------|------|
| E7080-5  | 0,14 T  | <b>M5</b>  | 5  | 8  | 70  | 110+170 | 0,04 |
| E7080-6  | 0,225 T | <b>M6</b>  | 6  | 10 | 90  | 140+220 | 0,08 |
| E7080-8  | 0,41 T  | <b>M8</b>  | 8  | 14 | 120 | 180+280 | 0,16 |
| E7080-12 | 0,65 T  | <b>M10</b> | 10 | 16 | 150 | 230+360 | 0,25 |
| E7080-10 | 0,93 T  | <b>M12</b> | 12 | 18 | 200 | 280+460 | 0,56 |
| E7080-16 | 1,77 T  | <b>M16</b> | 16 | 26 | 250 | 370+590 | 1    |
| E7080-20 | 2,7 T   | <b>M20</b> | 20 | 30 | 300 | 420+650 | 1,9  |

