

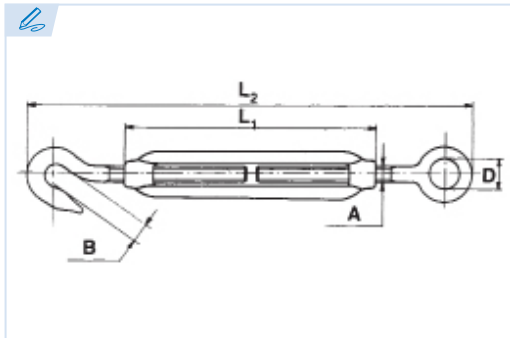
E7090

PATENTE REGISTRADA
PATENTS FILED



BREVETS DÉPOSÉS
PATENTE REGISTRADA

INOX



Tensor aro-gancho de acero inoxidable
Stainless steel turnbuckle eye and hook
Tendeur anneau et crochet en acier inox
Esticador gancho - olhal inox

Acero AISI 316

Steel AISI 316

Acier AISI 316

Aço AISI 316

Conforme a la directiva europea 2006/42/CE

In accordance with the new european directive 2006/42/CE.

Conforme à la directive européenne machines 2006/42/CE.

Conforme a norma europeia 2006/42/CE.

ES EN FR PT

CMU Carga máxima de utilización

Working load limit

Charge maximale d'utilisation

Carga máxima de trabalho

T Tonelada

Tone

Tonne

Tonelada

Ref.	CMU	M	A	B	D	L1	L2	Kg.
E7090-5	0,05 T	M5	5	9	8	70	110+170	0,04
E7090-6	0,075 T	M6	6	10	10	90	140+220	0,08
E7090-8	0,165 T	M8	8	11	14	120	180+280	0,17
E7090-12	0,235 T	M10	10	12	16	150	230+360	0,27
E7090-10	0,32 T	M12	12	14	18	200	280+460	0,56
E7090-16	0,53 T	M16	16	16	26	250	370+590	1,1
E7090-20	0,73 T	M20	20	18	30	300	420+650	1,9

