

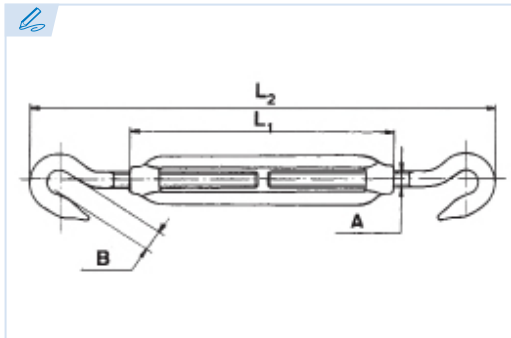
**E7100**

PATENTE REGISTRADA  
PATENTS FILED



BREVETS DÉPOSÉS  
PATENTE REGISTRADA

**INOX**



**Tensor gancho-gancho de acero inoxidable**  
*Stainless steel turnbuckle hook and hook*  
Tendeur à deux crochets en acier inox  
*Esticador gancho - gancho inox*

**Acero AISI 316**

*Steel AISI 316*

*Acier AISI 316*

*Aço AISI 316*

Conforme a la directiva europea 2006/42/CE  
*In accordance with the new european directive 2006/42/CE.*  
Conforme à la directive européenne machines 2006/42/CE.  
*Conforme a norma europeia 2006/42/CE.*

**ES EN FR PT**

**CMU Carga máxima de utilización**

*Working load limit*  
*Charge maximale d'utilisation*  
*Carga máxima de trabalho*

**T Tonelada**

*Tone*  
*Tonne*  
*Tonelada*

Ref.	CMU	M	A	B	L1	L2	Kg.
E7100-5	0,05 T	<b>M5</b>	5	9	70	110+170	0,04
E7100-6	0,075 T	<b>M6</b>	6	10	90	140+220	0,08
E7100-8	0,165 T	<b>M8</b>	8	11	120	180+280	0,16
E7100-12	0,235 T	<b>M10</b>	10	12	150	230+360	0,25
E7100-10	0,32 T	<b>M12</b>	12	14	200	280+460	0,56
E7100-16	0,53 T	<b>M16</b>	16	16	250	370+590	1,1
E7100-20	0,73 T	<b>M20</b>	20	18	300	420+650	1,87

