

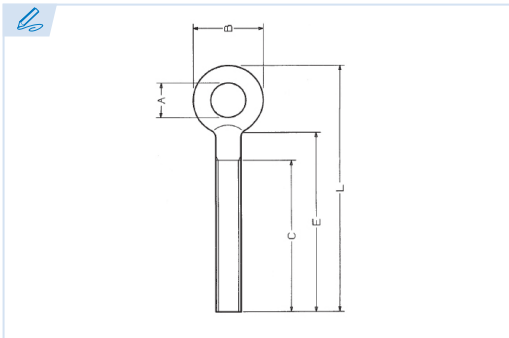
E7110

PATENTE REGISTRADA
PATENTS FILED



BREVETS DÉPOSÉS
PATENTE REGISTRADA

INOX



Hembrilla cerrada de acero inoxidable
Stainless steel eye
Oeil en acier inox
Olhal fechado inox para esticador

Acero AISI 316
Steel AISI 316
Acier AISI 316
Aço AISI 316

Conforme a la directiva europea 2006/42/CE
In accordance with the new european directive 2006/42/CE.
Conforme à la directive européenne machines 2006/42/CE.
Conforme a norma europeia 2006/42/CE.

ES EN FR PT

CMU Carga máxima de utilización
Working load limit
Charge maximale d'utilisation
Carga máxima de trabalho

T Tonelada
Tone
Tonne
Tonelada

Ref.	CMU	M	A	B	C	E	L	Kg.
E7110-6	0,225 T	M6	10	21	55	60	79	0,016
E7110-8	0,41 T	M8	11	24	55	60	86	0,03
E7110-10	0,65 T	M10	14	31	60	68	100	0,07
E7110-12	0,93 T	M12	16	37	66	74	112	0,09

