

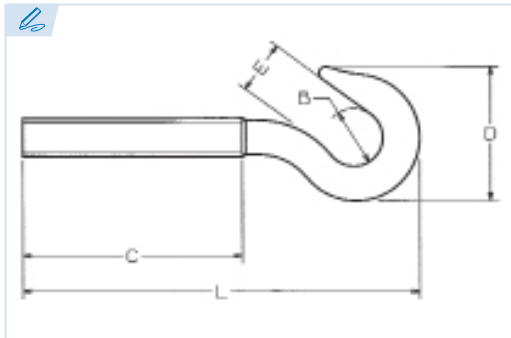
E7120

PATENTE REGISTRADA
PATENTS FILED



BREVETS DÉPOSÉS
PATENTE REGISTRADA

INOX



Hembrilla abierta de acero inoxidable
Stainless steel hook
Crochet inox
Olhal aberto inox para esticador

Acero AISI 316
Steel AISI 316
Acier AISI 316
Aço AISI 316

Conforme a la directiva europea 2006/42/CE
In accordance with the new european directive 2006/42/CE.
Conforme à la directive européenne machines 2006/42/CE.
Conforme a norma europeia 2006/42/CE.

ES EN FR PT

CMU Carga máxima de utilización
Working load limit
Charge maximale d'utilisation
Carga máxima de trabalho

T Tonelada
Tone
Tonne
Tonelada

Ref.	CMU	M	B	C	D	E	L	Kg.
E7120-6	0,75 T	M6	9,5	50	22,5	8	77	0,015
E7120-8	0,165 T	M8	11	55	30	10	93	0,03
E7120-10	0,235 T	M10	14	60	36	12,5	103,5	0,06
E7120-12	0,32 T	M12	18	66	47	16	122	0,13

