

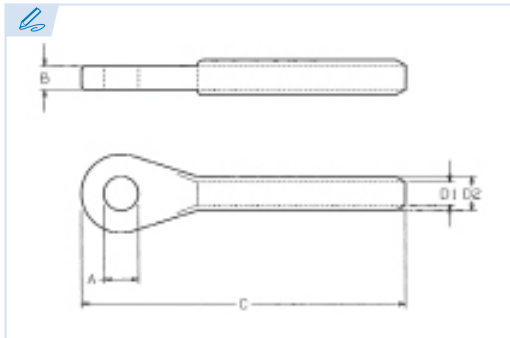
**E7150**

PATENTE REGISTRADA  
PATENTS FILED



BREVETS DÉPOSÉS  
PATENTE REGISTRADA

**INOX**



**Terminal ojo de acero inoxidable**  
*Stainless steel eye terminal*  
Embout à oeil à sertir en acier inox  
*Terminal olhal inox*

**Acero AISI 316**

*Steel AISI 316*

*Acier AISI 316*

*Aço AISI 316*

Conforme a la directiva europea 2006/42/CE  
*In accordance with the new european directive 2006/42/CE.*  
Conforme à la directive européenne machines 2006/42/CE.  
*Conforme a norma europeia 2006/42/CE.*

Ref.	Ø Cable	A	B	C	D1	D2	E	F	Kg.
E7150-3	3	6	4	65	3,3	6,3	14,5	16,5	0,014
E7150-4	4	8	5	70	4,3	7,5	17	21	0,025
E7150-5	5	10	7	92	5,3	9,1	22	28	0,042
E7150-6	6	12	8	120	6,4	12,5	28	34	0,098
E7150-7	7	12,7	9	120	7,4	14,3	28	37	0,11
E7150-8	8	14,5	10	140	8,4	16,1	32	40	0,186
E7150-10	10	16	12	162	10,5	18	36	48	0,28
E7150-12	12	18	16	180	12,6	20	40	55	0,378

