

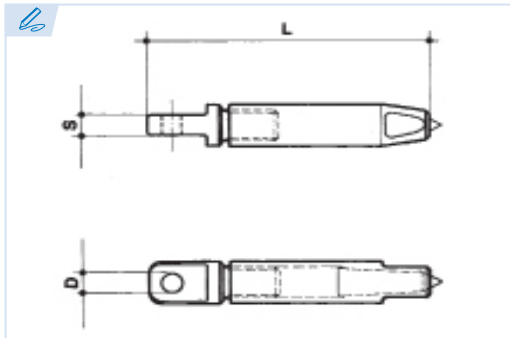
**E7170**

PATENTE REGISTRADA  
PATENTS FILED



BREVETS DÉPOSÉS  
PATENTE REGISTRADA

**INOX**



**Terminal rápido parafil de acero inoxidable**  
*Stainless steel eye parafil terminal*  
Embout à oeil-parafil en acier inox  
*Terminal inox parafil*

**Acero AISI 316**

*Steel AISI 316*

*Acier AISI 316*

*Aço AISI 316*

Conforme a la directiva europea 2006/42/CE  
*In accordance with the new european directive 2006/42/CE.*  
Conforme à la directive européenne machines 2006/42/CE.  
*Conforme a norma europeia 2006/42/CE.*

Ref. AISI 304	Ref. AISI 316	Ø Cable	D	L	S.	Kg.
E7170-7	E7180-7	7	5,5	78	6	0,04
E7170-9	E7180-9	9	5,5	78	6	0,05

