

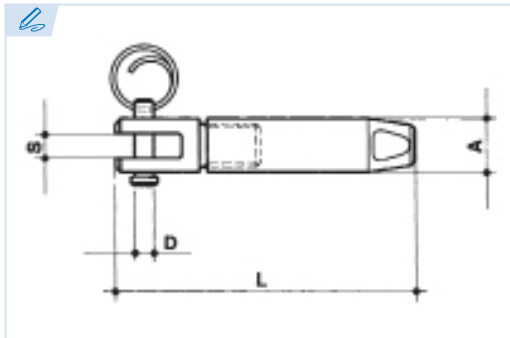
E7190

PATENTE REGISTRADA
PATENTS FILED



BREVETS DÉPOSÉS
PATENTE REGISTRADA

INOX



Terminal rápido horquilla parafil de acero inoxidable
Stainless steel fork parafil terminal
Embout à chape-parafil en acier inox
Terminal inox parafil com forqueta

Acero AISI 316
Steel AISI 316
Acier AISI 316
Aço AISI 316

Conforme a la directiva europea 2006/42/CE
In accordance with the new european directive 2006/42/CE.
Conforme à la directive européenne machines 2006/42/CE.
Conforme a norma europeia 2006/42/CE.

Ref. AISI 304	Fune Ø	A	D	L.	S	Kg.
E7190-7	7	12	4,5	75	6	0,05
E7190-9	9	14	4,5	76	6	0,05

