

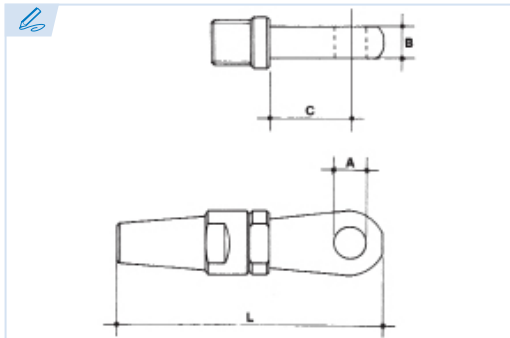
E7210

PATENTE REGISTRADA
PATENTS FILED



BREVETS DÉPOSÉS
PATENTE REGISTRADA

INOX



Terminal rápido ojo de acero inoxidable
Stainless steel swift eye terminal
Embout rapid à oeil en acier inox
Terminal inox rápido com olhal

Acero AISI 316

Steel AISI 316

Acier AISI 316

Aço AISI 316

Conforme a la directiva europea 2006/42/CE
In accordance with the new european directive 2006/42/CE.
Conforme à la directive européenne machines 2006/42/CE.
Conforme a norma europeia 2006/42/CE.

Ref.	Medida	A	B	C	L	Kg.
E7210-3	3	6	6	12	60	0,02
E7210-4	4	8	7	16	75	0,04
E7210-5	5	10	8	18	86	0,07
E7210-6	6	12	10	22	96	0,11
E7210-7	7	11	10	22	87	0,11
E7210-8	8	13	11	30	100	0,19
E7210-10	10	15	14	35	126	0,35

