

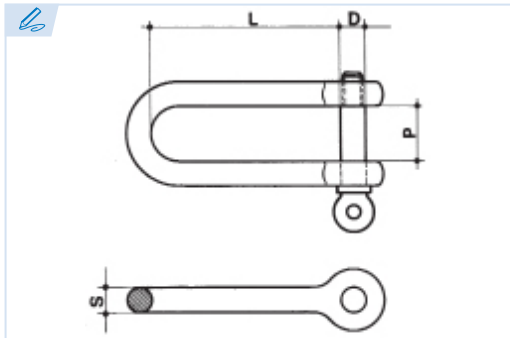
E7270

PATENTE REGISTRADA
PATENTS FILED



BREVETS DÉPOSÉS
PATENTE REGISTRADA

INOX



Grillete recto largo de acero inoxidable
Stainless steel long shackle
Manille longue en acier inox
Manilha longa inox com aperto

Acero AISI 316

Steel AISI 316

Acier AISI 316

Aço AISI 316

Conforme a la directiva europea 2006/42/CE

In accordance with the new european directive 2006/42/CE.

Conforme à la directive européenne machines 2006/42/CE.

Conforme a norma europeia 2006/42/CE.

ES EN FR PT

CMU Carga máxima de utilización

Working load limit

Charge maximale d'utilisation

Carga máxima de trabalho

T Tonelada

Tone

Tonne

Tonelada

Ref.	Medida	P	L	D	S	Kg.
E7270-4	4	8	30	4	4	0,01
E7270-5	5	10	38	5	5	0,02
E7270-6	6	12	46	6	6	0,03
E7270-8	8	15	60	8	8	0,08
E7270-10	10	20	75	10	10	0,17
E7270-12	12	23	90	12	12	0,28

