

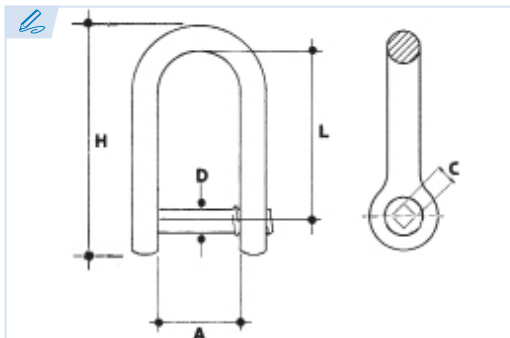
E7300

PATENTE REGISTRADA
PATENTS FILED



BREVETS DÉPOSÉS
PATENTE REGISTRADA

INOX



Grillete recto con tornillo embutido
llave cuadrada de acero inoxidable
Stainless steel dee shackle with pin
with square sunken hole

Manille droite en acier inox avec piton pour cle carree
Manilha direita com fenda quadrada inox

Acero AISI 316

Steel AISI 316

Acier AISI 316

Aço AISI 316

Conforme a la directiva europea 2006/42/CE

In accordance with the new european directive 2006/42/CE.

Conforme à la directive européenne machines 2006/42/CE.

Conforme a norma europeia 2006/42/CE.

ES EN FR PT

CMU Carga máxima de utilización

Working load limit

Charge maximale d'utilisation

Carga máxima de trabalho

T Tonelada

Tone

Tonne

Tonelada

Ref.	CMU	Medida	A	C	D	L	H	Kg.
E7300-6	0,1 T	6	14	3	6	26	37	0,03
E7300-8	0,25 T	8	16	3	8	32	48	0,07
E7300-10	0,4 T	10	20	5	10	45	64	0,13
E7300-12	0,63 T	12	25	6	12	48	72	0,22
E7300-14	0,75 T	14	29	7	14	63	88,5	0,31
E7300-16	1 T	16	34	8	16	64	96	0,38
E7300-20	1,6 T	20	40	10	19	76	114	0,69
E7300-22	2 T	22	47	11	22	96	143	1,2
E7300-25	2,5 T	25	50	12	25	100	150	1,3

