

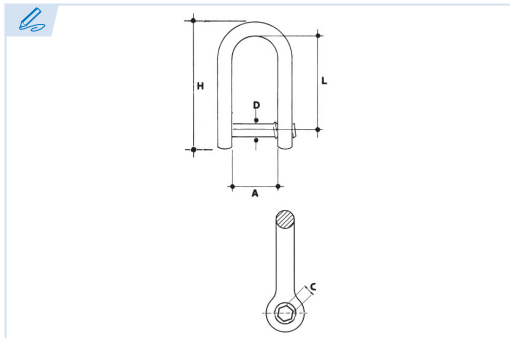
E7310

PATENTE REGISTRADA
PATENTS FILED



BREVETS DÉPOSÉS
PATENTE REGISTRADA

INOX



Grillete recto con tornillo allen de acero inoxidable
Stainless steel dee shackle with allen pin
Manille droite en acier inox avec piton pour vis à tête a six pans
Manilha direita com fenda sextavada inox

Acero AISI 316
Steel AISI 316
Acier AISI 316
Aço AISI 316

Conforme a la directiva europea 2006/42/CE
In accordance with the new european directive 2006/42/CE.
Conforme à la directive européenne machines 2006/42/CE.
Conforme a norma europeia 2006/42/CE.

ES EN FR PT

CMU Carga máxima de utilización

Working load limit
Charge maximale d'utilisation
Carga máxima de trabalho

T Tonelada

Tone
Tonne
Tonelada

Ref.	CMU	Medida	A	C	D	L	H	Kg.
E7310-6	0,1 T	6	14	3	6	37	26	0,03
E7310-8	0,25 T	8	16	4	8	48	32	0,07
E7310-10	0,4 T	10	20	5	10	64	45	0,13
E7310-12	0,63 T	12	25	6	12	72	48	0,22
E7310-14	0,75 T	14	29	7	14	88,5	63	0,31

