

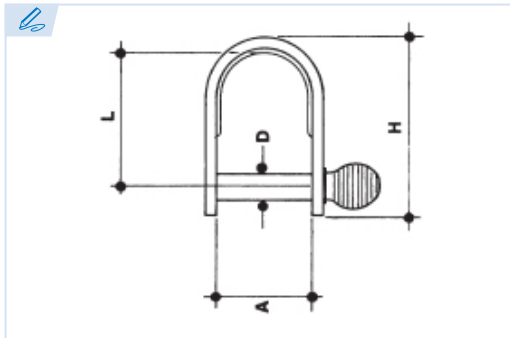
**E7320**

PATENTE REGISTRADA  
PATENTS FILED



BREVETS DÉPOSÉS  
PATENTE REGISTRADA

**INOX**



**Grillete recto plano tipo corto de acero inoxidable**  
*Stainless steel flat shackle short type*  
Manille courte à bande en acier inox  
Manilha direita curta inox

**Acero AISI 316**  
*Steel AISI 316*  
Acier AISI 316  
Aço AISI 316

Conforme a la directiva europea 2006/42/CE  
*In accordance with the new european directive 2006/42/CE.*  
Conforme à la directive européenne machines 2006/42/CE.  
*Conforme a norma europeia 2006/42/CE.*

**ES EN FR PT**

**CMU Carga máxima de utilización**

*Working load limit*  
Charge maximale d'utilisation  
Carga máxima de trabalho

**T Tonelada**

*Tone*  
Tonne  
Tonelada

| Ref.    | Medida <sup>º</sup> | A  | D | H  | L  | Kg.   |
|---------|---------------------|----|---|----|----|-------|
| E7320-4 | 4                   | 10 | 4 | 23 | 17 | 0,01  |
| E7320-5 | 5                   | 12 | 5 | 28 | 20 | 0,015 |
| E7320-6 | 6                   | 16 | 6 | 33 | 24 | 0,02  |

