

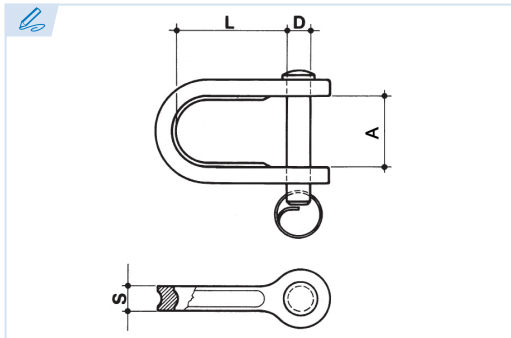
E7340

PATENTE REGISTRADA
PATENTS FILED



BREVETS DÉPOSÉS
PATENTE REGISTRADA

INOX



Grillete recto plano tipo largo de acero inoxidable
Stainless steel flat shackle long type
Manille longue à bande en acier inox
Manilha direita longa inox

Acero AISI 316
Steel AISI 316
Acier AISI 316
Aço AISI 316

Conforme a la directiva europea 2006/42/CE
In accordance with the new european directive 2006/42/CE.
Conforme à la directive européenne machines 2006/42/CE.
Conforme a norma europeia 2006/42/CE.

ES EN FR PT

CMU Carga máxima de utilización

Working load limit
Charge maximale d'utilisation
Carga máxima de trabalho

T Tonelada

Tone
Tonne
Tonelada

Ref.	Medida	A	D	L	S	Kg.
E7340-4	4	10	4	15	5	0,01
E7340-5	5	12	5	17	6	0,01
E7340-6	6	16	6	21	7	0,02

