

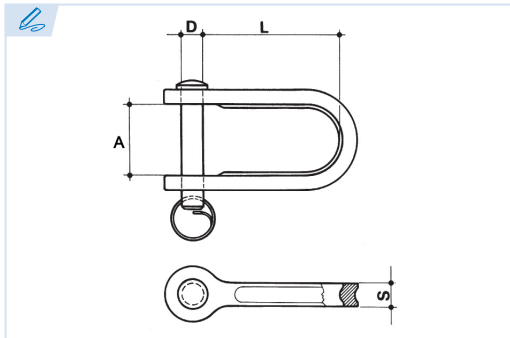
E7350

PATENTE REGISTRADA  
PATENTS FILED



BREVETS DÉPOSÉS  
PATENTE REGISTRADA

INOX



**Grillete recto plano tipo largo con anilla de acero inoxidable**  
Stainless steel flat shackle long type with safety ring  
Manille longue à bande en acier inox avec anneau  
Manilha direita longa com anel de segurança inox

**Acero AISI 316**  
Steel AISI 316  
Acier AISI 316  
Aço AISI 316

Conforme a la directiva europea 2006/42/CE  
In accordance with the new european directive 2006/42/CE.  
Conforme à la directive européenne machines 2006/42/CE.  
Conforme a norma europeia 2006/42/CE.

ES EN FR PT

**CMU Carga máxima de utilización**

Working load limit  
Charge maximale d'utilisation  
Carga máxima de trabalho

**T Tonelada**

Tone  
Tonne  
Tonelada

Ref.	Medida	A	D	L	S	Kg.
E7350-4	4	12	4	24	5	0,01
E7350-5	5	16	5	25	6	0,01
E7350-6	6	17	6	26	7	0,02

