

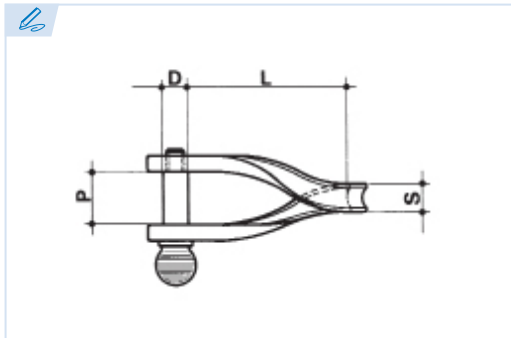
E7360

PATENTE REGISTRADA
PATENTS FILED



BREVETS DÉPOSÉS
PATENTE REGISTRADA

INOX



Grillete recto plano torcido de acero inoxidable
Stainless steel flat and twisted shackle
Manille torsee à bande en acier inox
Manilha de forqueta torcida com pino inox

Acero AISI 316

Steel AISI 316

Acier AISI 316

Aço AISI 316

Conforme a la directiva europea 2006/42/CE
In accordance with the new european directive 2006/42/CE.
Conforme à la directive européenne machines 2006/42/CE.
Conforme a norma europeia 2006/42/CE.

ES EN FR PT

CMU Carga máxima de utilización

Working load limit
Charge maximale d'utilisation
Carga máxima de trabalho

T Tonelada

Tone
Tonne
Tonelada

Ref.	Medida	P	L	D	S	Kg.
E7360-4	4	11	22	4	5	0,01
E7360-5	5	12	37	5	6	0,02

