

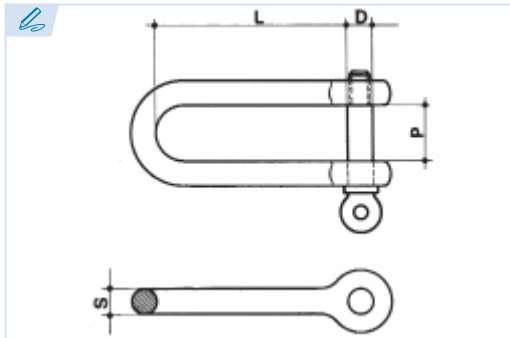
E7370

PATENTE REGISTRADA
PATENTS FILED



BREVETS DÉPOSÉS
PATENTE REGISTRADA

INOX



Grillete recto plano de acero inoxidable
Stainless steel flat shackle
Manille à bande en acier inox
Manilha direita inox

Acero AISI 316

Steel AISI 316

Acier AISI 316

Aço AISI 316

Conforme a la directiva europea 2006/42/CE

In accordance with the new european directive 2006/42/CE.

Conforme à la directive européenne machines 2006/42/CE.

Conforme a norma europeia 2006/42/CE.

ES EN FR PT

CMU Carga máxima de utilización

Working load limit

Charge maximale d'utilisation

Carga máxima de trabalho

T Tonelada

Tone

Tonne

Tonelada

Ref.	Medida	A	B1	D	D1	L	T	Kg.
E7370-4	M4	9	5	4	9	20	1,5	0,004
E7370-5	M5	10,5	6,5	5	11	21	2	0,008
E7370-6	M6	13,5	8	6	12	28	2,5	0,016

